



**PRODUCTS SELECTION GUIDE**

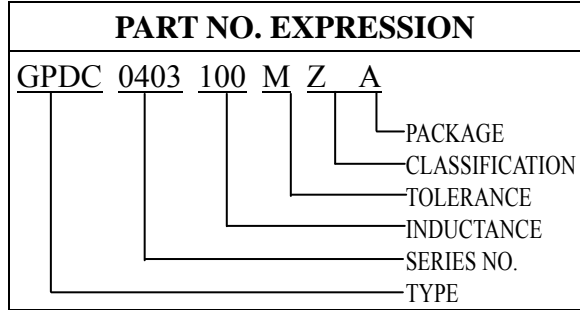
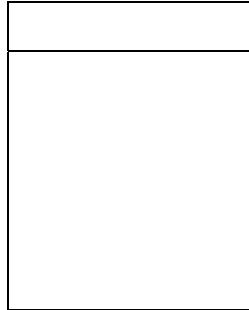
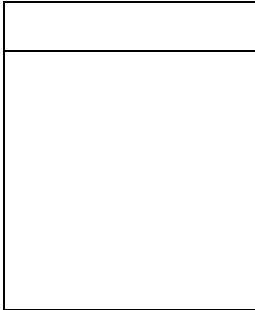
**SMD TYPE POWER INDUCTORS & LINE FILTER**

<b>GDC TYPE</b> 	<b>GDB TYPE I</b> 	<b>GDB TYPE II</b> 	<b>GDH TYPE I</b> 
<b>GDH TYPE II</b> 	<b>GSB TYPE I</b> 	<b>GSB TYPE II</b> 	<b>GSDB TYPE I</b> 
<b>GSDB TYPE II</b> 	<b>GSDB TYPE III</b> 	<b>GSDC TYPE</b> 	<b>GSSB TYPE</b> 
<b>GSC TYPE</b> 	<b>GMC TYPE</b> 	<b>GTB TYPE</b> 	<b>GIF TYPE</b> 
<b>GTF TYPE</b> 	<b>GDI0402 TYPE</b> 		



**GENERAL COMPONENTS INDUSTRY CORP.**  
**旭 誠 工 業 股 份 有 限 公 司**

**SMD ADJUSTABLE INDUCTORS**





**GENERAL COMPONENTS INDUSTRY CORP.**  
**旭 誠 工 業 股 份 有 限 公 司**

**INDEX**

<b>SMD TYPE POWER INDUCTORS</b>						
<b>SERIES</b>	<b>INDUCTANCE RANGE / RATED CURRENT</b>	<b>PAGE</b>	<b>SERIES</b>	<b>INDUCTANCE RANGE / RATED CURRENT</b>	<b>PAGE</b>	
<u>GDC0302</u>	1.0uH / 2.50A ~ 47.0uH / 0.38A	6~7	<u>GDH0605</u>	0.47uH / 7.70A ~ 330uH / 0.31A	14~15	
<u>GDC0403</u>	1.0uH / 3.80A ~ 68.0uH / 0.46A		<u>GDH1006</u>	0.47uH / 11.4A ~ 1.0mH / 0.3A		
<u>GDC0502</u>	1.0uH / 4.80A ~ 560uH / 0.21A		<u>GDH1606(X)</u>	1.0uH / 2.50A ~ 6.80uH / 1.10A		
<u>GDC0504</u>	1.0uH / 5.90A ~ 220uH / 0.35A		<u>GDH1607(X)</u>	1.0uH / 2.60A ~ 10.0uH / 1.0A		
<u>GDC0703</u>	10.0uH / 1.44A ~ 330uH / 0.28A		<u>GDH1608(X)</u>	1.0uH / 2.90A ~ 68.0uH / 0.40A		
<u>GDC0705</u>	10.0uH / 2.30A ~ 470uH / 0.34A		<u>GDH1805</u>	1.0uH / 3.20A ~ 10.0uH / 1.0A		
<u>GDC1004</u>	10.0uH / 2.38A ~ 560uH / 0.32A		<u>GDH1102</u>	2.0uH / 6.00A ~ 27.0uH / 1.70A		
<u>GDC1005</u>	10.0uH / 2.60A ~ 820uH / 0.24A		<u>GSB0602</u>	1.0uH / 2.70A ~ 1.0mH / 0.09A		16~17
<u>GDC3912</u>	1.0uH / 1.36A ~ 100uH / 0.08A		<u>GSB0603</u>	1.2uH / 2.80A ~ 1.0mH / 0.14A		
<u>GDB0805</u>	3.3uH / 3.70A ~ 330uH / 0.45A		<u>GSB0604</u>	1.2uH / 3.0A ~ 1.0mH / 0.16A		
<u>GDB1003</u>	10.0uH / 2.0A ~ 1.0mH / 0.05A	<u>GSB0605</u>	1.2uH / 3.50A ~ 1.0mH / 0.16A			
<u>GDB1005</u>	1.0uH / 6.80A ~ 1.0mH / 0.30A	<u>GSB0703</u>	1.0uH / 3.20A ~ 1.0mH / 0.15A			
<u>GDB1011</u>	10.0uH / 3.50A ~ 1.0mH / 0.50A	<u>GSB0705</u>	1.0uH / 3.50A ~ 1.0mH / 0.18A			
<u>GDB1507</u>	1.0uH / 8.60A ~ 1.0mH / 0.56A	<u>GSB1003</u>	1.8uH / 4.00A ~ 1.0mH / 0.24A			
<u>GDB1511</u>	47.0uH / 5.20A ~ 10mH / 0.38A	<u>GSB1004</u>	1.8uH / 5.50A ~ 1.0mH / 0.38A			
<u>GDB1608</u>	1.0uH / 2.90A ~ 1.0mH / 0.10A	<u>GSB1108</u>	10.0uH / 6.0A ~ 1.2mH / 0.54A	18~19		
<u>GDB1704</u>	1.2uH / 2.10A ~ 330uH / 0.13A	<u>GSB5210</u>	2.2uH / 1.70A ~ 47.0uH / 0.42A			
<u>GDB2506</u>	4.7uH / 1.60A ~ 1.0mH / 0.10A	<u>GSB5212</u>	2.2uH / 1.97A ~ 47.0uH / 0.51A			
<u>GDB3308</u>	10.0uH / 2.40A ~ 1.0mH / 0.10A	<u>GSB5215</u>	100uH / 0.50A ~ 1.0mH / 0.13A			
<u>GDB3316</u>	1.0uH / 9.0A ~ 1.0mH / 0.30A	<u>GSB5225</u>	100uH / 0.45A ~ 3.3mH / 0.08A			
<u>GDB3340</u>	10.0uH / 8.00A ~ 1.0mH / 0.80A					
<u>GDB5022</u>	1.0uH / 20.0A ~ 1.0mH / 1.0A					
<u>GDH1813</u>	0.56uH / 7.70A ~ 47.0uH / 0.87A	12~13				
<u>GDH3316</u>	0.33uH / 20.0A ~ 10.0uH / 3.80A					
<u>GDH5022</u>	0.78uH / 30.0A ~ 15.0uH / 8.0A					

INDUCTANCE : 1N0=1.0nH, 19N=19nH, R45=0.45uH  
 1R5=1.5uH, 100=10.0uH, 101=100uH, 102=1.0mH



**GENERAL COMPONENTS INDUSTRY CORP.**  
**旭 誠 工 業 股 份 有 限 公 司**

**INDEX**

**SMD TYPE SHIELDED POWER INDUCTORS**

SERIES	INDUCTANCE RANGE / RATED CURRENT	PAGE	SERIES	INDUCTANCE RANGE / RATED CURRENT	PAGE
<u>GSDB0805</u>	2.2uH / 2.50A ~ 1.0mH / 0.15A	20~21	<u>GSSB0703</u>	1.0uH / 3.25A ~ 1.0mH / 0.16A	28~29
<u>GSDB1003</u>	2.2uH / 3.50A ~ 470uH / 0.20A		<u>GSSB0705</u>	1.0uH / 3.00A ~ 1.0mH / 0.18A	
<u>GSDB1005</u>	1.0uH / 5.00A ~ 3.3mH / 0.10A		<u>GSSB1003</u>	1.5uH / 4.00A ~ 1.0mH / 0.18A	
<u>GSDB1507</u>	10uH / 4.00A ~ 1.0mH / 0.55A		<u>GSSB1004</u>	1.5uH / 5.00A ~ 1.0mH / 0.22A	
<u>GSDB5022</u>	10uH / 8.00A ~ 1.0mH / 0.80A		<u>GSSB1205</u>	4.7uH / 5.00A ~ 1.5mH / 0.29A	
<u>GSDB1203</u>	1.5uH / 7.80A ~ 330uH / 0.70A	22~23	<u>GSC0301</u>	1.5uH / 1.55A ~ 33.0uH / 0.32A	30~31
<u>GSDB1204</u>	3.3uH / 6.50A ~ 330uH / 0.50A		<u>GSC0402</u>	1.0uH / 1.72A ~ 39.0uH / 0.30A	
<u>GSDB1205</u>	1.5uH / 8.00A ~ 1.0mH / 0.40A		<u>GSC0403</u>	1.2uH / 2.56A ~ 180uH / 0.22A	
<u>GSDB1207</u>	1.2uH / 9.80A ~ 1.0mH / 0.55A		<u>GSC0502</u>	4.1uH / 1.95A ~ 100uH / 0.36A	
<u>GSDB1207(Y)</u>	0.45uH / 30.0A ~ 1.0mH / 0.70A		<u>GSC0503</u>	2.5uH / 2.60A ~ 100uH / 0.42A	
<u>GSDB0705</u>	1.0uH / 1.60A ~ 220uH / 0.36A	24~25	<u>GSC0603</u>	3.0uH / 3.00A ~ 100uH / 0.54A	32~33
<u>GSDB0905</u>	1.0uH / 2.40A ~ 470uH / 0.37A		<u>GSC0604</u>	3.3uH / 3.50A ~ 100uH / 0.65A	
<u>GSDB1105</u>	1.0uH / 2.50A ~ 1.5mH / 0.30A		<u>GSC1005</u>	2.4uH / 11.5A ~ 120uH / 1.6A	
<u>GSDC0603</u>	2.0uH / 2.997A ~ 150uH / 0.367A		<u>GMC1205</u>	0.40uH / 24.0A ~ 3.90uH / 10.0A	
<u>GSDC1003</u>	1.5uH / 10.0A ~ 330uH / 0.70A		<u>GMC1409</u>	0.56uH / 30.0A ~ 2.20uH / 15.0A	
<u>GSDC1005</u>	10uH / 2.06A ~ 470uH / 0.33A	26~27	<u>GTB1106</u>	0.54uH / 5.9A ~ 99.14uH / 0.62A	34~35
<u>GSSB0602</u>	1.0uH / 2.50A ~ 1.0mH / 0.09A		<u>GTB1306</u>	0.49uH / 7.9A ~ 99.09uH / 0.72A	
<u>GSSB0603</u>	1.0uH / 2.40A ~ 1.0mH / 0.12A		<u>GTB1606</u>	1.00uH / 2.60A ~ 22.0uH / 0.60A	
<u>GSSB0604</u>	1.0uH / 2.50A ~ 1.0mH / 0.11A				
<u>GSSB0605</u>	1.0uH / 2.70A ~ 1.0mH / 0.10A				

INDUCTANCE : R45=0.45uH , 1R5=1.5uH , 100=10.0uH , 101=100uH , 102=1.0mH

**SMD COMMON MODE CHOKE**

SERIES	IMPEDANCE RANGE / RATED CURRENT	PAGE	SERIES	INDUCTANCE RANGE / RATED CURRENT	PAGE
<u>GIF0302</u>	60.0Ω / 0.50A ~ 250Ω / 0.35A	36~37	<u>GTF0402</u>	10uH / 1.40A ~ 220uH / 0.45A	38~39
<u>GIF0503</u>	90.0Ω / 0.90A ~ 380Ω / 0.70A		<u>GTF0703</u>	6.0uH / 2.0A ~ 150uH / 0.65A	
<u>GIF0603</u>	90.0Ω / 0.90A ~ 380Ω / 0.70A		<u>GTF1006</u>	120uH / 1.40A ~ 5.0mH / 0.25A	

INDUCTANCE : R45=0.45uH , 1R5=1.5uH , 100=10.0uH , 101=100uH , 102=1.0mH

IMPEDANCE : 600=6Ω , 101=100Ω , 381=380Ω



**GENERAL COMPONENTS INDUSTRY CORP.**  
**旭 誠 工 業 股 份 有 限 公 司**

**INDEX**

**SMD ADJUSTABLE INDUCTORS**

<b>SERIES</b>	<b>INDUCTANCE RANGE / RATED CURRENT</b>	<b>PAGE</b>	<b>SERIES</b>	<b>INDUCTANCE RANGE / RATED CURRENT</b>	<b>PAGE</b>
<u>GDI0402</u>	330uH, MAX.	40			



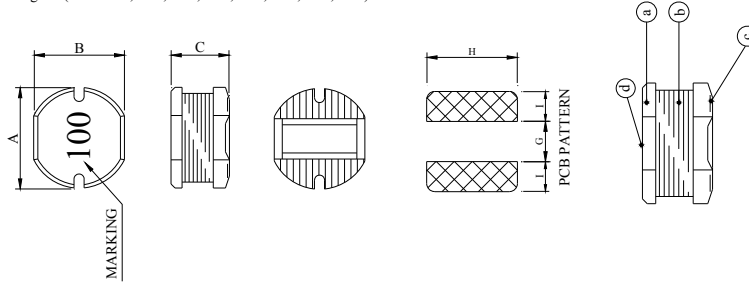
# GENERAL COMPONENTS INDUSTRY CORP.

## 旭誠工業股份有限公司

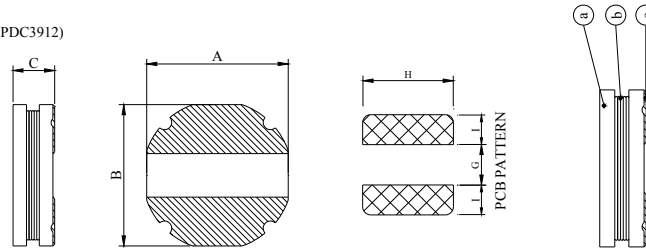
### GDC SERIES

#### ★ CONFIGURATION & DIMENSIONS :

Fig A : (GDC0302,0403,0502,0504,0703,0705,1004,1005)



FigB : (PDC3912)



SERIES	A	B	C	G	H	I	Fig
GDC0302	3.5±0.3	3.0±0.3	2.2±0.30	0.8 <sup>REF.</sup>	3.5 <sup>REF.</sup>	1.60 <sup>REF.</sup>	A
GDC0403	4.5±0.3	4.0±0.3	3.2±0.30	1.5 <sup>REF.</sup>	4.5 <sup>REF.</sup>	1.75 <sup>REF.</sup>	A
GDC0502	5.8±0.3	5.2±0.3	2.5±0.35	1.7 <sup>REF.</sup>	5.5 <sup>REF.</sup>	2.15 <sup>REF.</sup>	A
GDC0504	5.8±0.3	5.2±0.3	4.5±0.35	1.7 <sup>REF.</sup>	5.5 <sup>REF.</sup>	2.15 <sup>REF.</sup>	A
GDC0703	7.8±0.3	7.0±0.3	3.5±0.50	2.0 <sup>REF.</sup>	7.5 <sup>REF.</sup>	3.00 <sup>REF.</sup>	A
GDC0705	7.8±0.3	7.0±0.3	5.0±0.50	2.0 <sup>REF.</sup>	7.5 <sup>REF.</sup>	3.00 <sup>REF.</sup>	A
GDC1004	10.0±0.3	9.0±0.3	4.0±0.50	2.5 <sup>REF.</sup>	9.5 <sup>REF.</sup>	3.75 <sup>REF.</sup>	A
GDC1005	10.0±0.4	9.0±0.4	5.4±0.40	2.5 <sup>REF.</sup>	9.5 <sup>REF.</sup>	3.75 <sup>REF.</sup>	A
GDC3912	3.9±0.3	3.9±0.3	1.25 <sup>MAX.</sup>	0.8 <sup>REF.</sup>	4.5 <sup>REF.</sup>	1.80 <sup>REF.</sup>	B

UNIT : m/m

#### ★ MATERIALS :

- a · CORE : FERRITE DR CORE
- b · WIRE : ENAMELLED COPPER WIRE 130°C
- c · TERMINAL : Ag + Cu + Ni + Sn

#### ★ GENERAL SPECIFICATION :

- a · TEMP. RISE : 40°C MAX.
- b · RATED CURRENT : BASE ON TEMP. RISE & ΔL/L0A=10% MAX.
- c · STORAGE TEMP. : -40°C ----+125°C
- d · OPERATING TEMP. : -40°C ----+85°C
- e · RESISTANCE TO SOLDER HEAT : 260°C.10 SECS.
- f · INDUCTANCE MEASURING FREQUENCY :  
 GDC0302 1R0~8R2 : 7.96MHZ ; 100~470 : 2.52MHZ  
 GDC0403 1R0~8R2 : 7.96MHZ ; 100~680 : 2.52MHZ  
 GDC0502 1R0~8R2 : 7.96MHZ ; 100~820 : 2.52MHZ ; 101~561 : 1KHZ , 1V  
 GDC0504 1R0~8R2 : 7.96MHZ ; 100~820 : 2.52MHZ ; 101~221 : 1KHZ , 1V  
 GDC0703 100~820 : 2.52MHZ ; 101~331 : 1KHZ , 1V  
 GDC0705 100~820 : 2.52MHZ ; 101~471 : 1KHZ , 1V  
 GDC1004 100~820 : 2.52MHZ ; 101~561 : 1KHZ , 1V  
 GDC1005 100~820 : 2.52MHZ ; 101~821 : 1KHZ , 1V  
 GDC3912 1R0~101 : 100KHZ,0.1V



# GENERAL COMPONENTS INDUSTRY CORP.

## 旭 誠 工 業 股 份 有 限 公 司

### GDC SERIES

ITEM	RDC (Ω)									IDC (A)								Isat (A)	Irms (A)
	MAX									MAX..									
	GDC0302	GDC0403	GDC0502	GDC0504	GDC0703	GDC0705	GDC1004	GDC1005	GDC3912	GDC0302	GDC0403	GDC0502	GDC0504	GDC0703	GDC0705	GDC1004	GDC1005		
1R0	0.055	0.033	0.030	0.015					0.070	2.50	3.80	4.80	5.90					1.36	1.71
1R2				0.020									5.20						
1R4	0.060	0.038	0.035							2.00	3.30	4.20							
1R5				0.025					0.087				4.70					1.12	1.40
1R8	0.070	0.042	0.040	0.030						1.90	2.91	3.80	4.00						
2R2	0.090	0.047	0.050	0.035					0.120	1.70	2.60	3.50	3.80					0.96	1.20
2R7	0.100	0.052	0.055	0.040						1.60	2.43	3.10	3.40						
3R3	0.130	0.058	0.070	0.045					0.173	1.30	2.15	3.00	3.30					0.72	0.91
3R9	0.150	0.076	0.080	0.050						1.20	1.98	2.80	2.90						
4R7	0.180	0.094	0.090	0.060					0.236	1.10	1.70	2.70	2.80					0.64	0.81
5R6	0.210	0.101	0.110	0.070						1.00	1.60	2.20	2.40						
6R8	0.230	0.117	0.140	0.080					0.289	0.95	1.41	1.90	2.10					0.51	0.64
8R2	0.310	0.132	0.150	0.090						0.90	1.26	1.80	2.00						
100	0.350	0.182	0.165	0.100	0.0803	0.07	0.053	0.06	0.395	0.80	1.15	1.50	1.44	1.44	2.30	2.38	2.60	0.44	0.55
120	0.390	0.210	0.250	0.120	0.0897	0.08	0.061	0.07		0.70	1.05	1.40	1.40	1.39	2.00	2.13	2.45		
150	0.540	0.235	0.280	0.140	0.1040	0.09	0.070	0.08	0.605	0.65	0.92	1.20	1.30	1.24	1.80	1.87	2.27	0.34	0.43
180	0.620	0.338	0.320	0.150	0.1110	0.10	0.081	0.09		0.60	0.84	1.10	1.23	1.12	1.60	1.73	2.15		
220	0.720	0.378	0.420	0.180	0.1290	0.11	0.088	0.10	0.920	0.55	0.76	1.00	1.11	1.07	1.50	1.60	1.95	0.27	0.34
270	0.820	0.522	0.450	0.200	0.1530	0.12	0.100	0.11		0.50	0.71	0.90	0.97	0.94	1.30	1.44	1.76		
330	1.100	0.540	0.550	0.230	0.1700	0.13	0.120	0.12	1.520	0.45	0.64	0.80	0.88	0.85	1.20	1.26	1.50	0.19	0.24
390	1.200	0.587	0.580	0.320	0.2170	0.16	0.151	0.14		0.40	0.59	0.75	0.80	0.74	1.10	1.20	1.37		
470	1.600	0.844	0.830	0.370	0.2520	0.18	0.170	0.17	2.380	0.38	0.54	0.70	0.72	0.68	1.10	1.10	1.28	0.14	0.18
560		0.937	0.900	0.420	0.2820	0.24	0.199	0.19			0.50	0.65	0.68	0.64	0.94	1.01	1.17		
680		1.117	0.970	0.460	0.3320	0.28	0.223	0.22	3.050		0.46	0.60	0.61	0.59	0.85	0.91	1.11	0.11	0.14
820			1.200	0.600	0.4060	0.37	0.252	0.25				0.55	0.58	0.54	0.78	0.85	1.00		
101			1.500	0.700	0.4810	0.43	0.344	0.35	3.650			0.50	0.52	0.51	0.72	0.74	0.97	0.08	0.10
121			1.700	0.930	0.5360	0.47	0.396	0.40				0.47	0.48	0.49	0.66	0.69	0.89		
151			1.950	1.100	0.7550	0.64	0.544	0.47				0.45	0.40	0.40	0.58	0.61	0.78		
181			2.600	1.380	1.0220	0.71	0.621	0.63				0.40	0.38	0.36	0.51	0.56	0.72		
221			3.400	1.570	1.2000	0.96	0.721	0.73				0.35	0.35	0.31	0.49	0.53	0.66		
271			4.000		1.3060	1.11	0.949	0.97				0.30		0.29	0.42	0.45	0.57		
331			4.500		1.4950	1.26	1.100	1.15				0.27		0.28	0.40	0.42	0.52		
391			5.000			1.77	1.245	1.30				0.25			0.36	0.38	0.48		
471			7.000			1.96	1.526	1.48				0.23			0.34	0.35	0.42		
561			8.000				1.904	1.90				0.21				0.32	0.33		
681								2.25									0.28		
821								2.55									0.24		

**INDUCTANCE TOLERANCE:**

GDC0302 1R0~470:M:±20%  
 GDC0504 1R0~270:M:±20% , 330~221:K:±10%  
 GDC0703 100~470:M:±20% , 560~331:K:±10%  
 GDC1004 100~390:M:±20% , 470~561:K:±10%  
 GDC3912 1R0~101:Y:±30%

GDC0403 1R0~270:M:±20% , 330~680:K:±10%  
 GDC0502 1R0~561:M:±20% ,  
 GDC0705 100~390:M:±20% , 470~471:K:±10%  
 GDC1005 100~390:M:±20% , 470~821:K:±10%

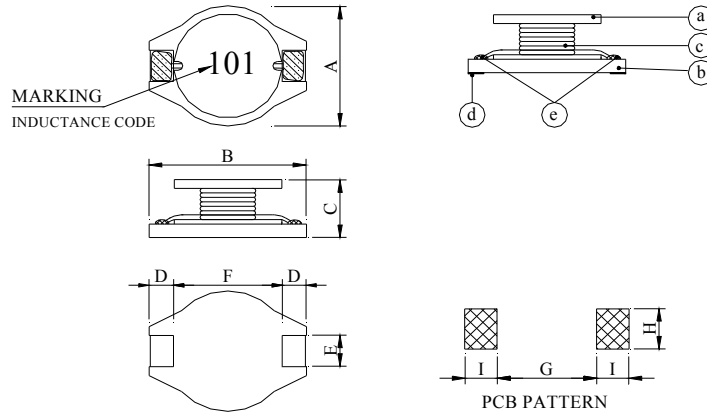


# GENERAL COMPONENTS INDUSTRY CORP.

## 旭誠工業股份有限公司

### GDB SERIES I

#### CONFIGURATION & DIMENSIONS :



SERIES	A	B	C	D	E	F	G	H	I
GDB0805	8.0±0.2	10.5±0.2	5.0±0.3	2.1±0.2	2.0±0.2	6.0±0.3	5.7 <sup>REF.</sup>	2.2 <sup>REF.</sup>	2.4 <sup>REF.</sup>
GDB1003	10.0±0.2	12.7±0.2	3.0±0.3	2.4±0.2	2.2±0.2	7.6±0.3	7.3 <sup>REF.</sup>	2.8 <sup>REF.</sup>	3.0 <sup>REF.</sup>
GDB1005	10.0±0.2	12.7±0.2	5.0±0.3	2.4±0.2	2.2±0.2	7.6±0.3	7.3 <sup>REF.</sup>	2.8 <sup>REF.</sup>	3.0 <sup>REF.</sup>
GDB1011	10.0±0.2	12.7±0.2	11.0±0.5	2.4±0.2	2.2±0.2	7.6±0.3	7.3 <sup>REF.</sup>	2.8 <sup>REF.</sup>	3.0 <sup>REF.</sup>
GDB1507	15.0±0.3	18.4±0.3	7.0±0.5	2.4±0.2	2.2±0.2	13.3±0.3	12.7 <sup>REF.</sup>	2.8 <sup>REF.</sup>	3.0 <sup>REF.</sup>
GDB1511	15.0±0.3	18.4±0.3	11.5 <sup>MAX</sup>	2.4±0.2	2.2±0.2	13.3±0.3	12.7 <sup>REF.</sup>	2.8 <sup>REF.</sup>	3.0 <sup>REF.</sup>

UNIT : m/m

#### ★ MATERIALS :

- a · CORE : FERRITE DR CORE
- b · BASE : LCP E4008
- c · WIRE : ENAMELLED COPPER WIRE
- d · TERMINAL : TINNED COPPER PLATE
- e · ADHESIVE : EPOXY RESIN

#### ★ GENERAL SPECIFICATION :

- a · TEMP. RISE : 40°C (GDB0805,1005,1011 : MAX. , GDB1507 : TYP.)  
40°C TYP. AT I<sub>rms</sub> (GDB1511)  
30°C (GDB1003 : MAX.)
- b · RATED CURRENT : BASE ON TEMP. RISE & ΔL/L0A=10%  
MAX.(GDB0805,1003,1011)  
MP. RISE & ΔL/L0A=10% TYP.(GDB1005)  
BASE ON TEMP. RISE & ΔL/L0A=10% TYP. AT I<sub>sat</sub> (GDB1511)  
① BASE ON TEMP. RISE(GDB1507)  
② ΔL/L0A=10% MAX.(GDB1507)
- c · STORAGE TEMP. : -40°C ----+125°C
- d · OPERATING TEMP. : -40°C ----+85°C
- e · RESISTANCE TO SOLDER HEAT : 260°C .10 SECS.
- f · INDUCTANCE AND Q MEASURING FREQUENCY : 100KHZ , 1V





# GENERAL COMPONENTS INDUSTRY CORP.

## 旭 誠 工 業 股 份 有 限 公 司

### GDB SERIES I

ITEM	RDC (mΩ)					IDC (A)					Q				SRF (MHZ)					Isat (A)	Irms (A)	
	MAX.					MAX.					REF.				TYP.							
	GDB0805	GDB1003	GDB1005	GDB1011	GDB1507	GDB1511	GDB0805	GDB1003	GDB1005	GDB1011	GDB1507	GDB0805	GDB1003	GDB1011	GDB1507	GDB0805	GDB1003	GDB1005	GDB1011			GDB1507
1R0			9		9				6.8	8.60		50		50			150.0		140.0			
1R5			10		12				6.4	7.50		50		50			100.0		110.0			
2R2			12		14				6.1	7.10		45		50			85.0		75.0			
3R3	30		15		18	3.70			5.4	6.20	40	35		60	50.0		60.0		70.0			
4R7	35		18			3.30			4.8		30	35			40.0		45.0					
5R6					20					5.30				50					45.0			
6R8	50		27			2.70			4.4		30	35			30.0		35.0					
100	60	110	38	40	31	2.30	2.00	3.9	3.50	4.30	25	30	30	30	23.0	35.0	25.0	23.0	21.0			
150	80	150	46	50	36	2.10	1.50	3.1	3.20	4.00	25	30	30	30	20.0	33.0	20.0	14.0	16.0			
220	130	230	85	66	47	1.60	1.30	2.7	2.90	3.50	25	25	40	20	16.0	25.0	18.0	8.5	13.0			
330	180	300	100	80	66	1.30	1.10	2.1	2.35	3.00	25	30	40	30	12.0	19.0	14.0	7.0	11.0			
470	260	390	140	110	86	55.0	1.10	0.80	1.8	2.10	2.60	45	20	35	20	11.0	14.0	11.0	6.5	9.0	5.20	3.70
680	350	660	200	170	130	75.0	1.10	0.70	1.5	1.90	2.30	35	35	35	30	9.0	12.0	10.0	4.5	6.5	4.30	3.10
101	580	840	280	220	190	125.0	0.70	0.60	1.3	1.55	1.80	55	40	30	20	7.0	10.0	7.0	4.0	5.7	3.60	2.50
151	750	1200	400	340	250	190.0	0.60	0.50	1.0	1.35	1.50	50	40	30	25	5.0	8.0	6.5	3.0	4.5	3.00	2.00
221	1050	1900	610	440	380	280.0	0.50	0.40	0.8	1.00	1.20	55	40	50	25	4.0	6.0	5.0	2.5	3.7	2.50	1.60
331	1600	2700	1020	700	560	370.0	0.45	0.30	0.6	0.90	1.00	50	60	50	30	3.5	5.0	4.0	2.3	3.0	2.00	1.40
471		4000	1270	950	850	510.0		0.20	0.5	0.75	0.82		50	45	30		4.0	3.0	2.0	2.7	1.60	1.20
681		5300	2020	1200	1100	800.0		0.10	0.4	0.55	0.72		65	50	35		3.0	2.5	1.5	2.2	1.40	1.00
102		8400	3000	2000	1800	1100.0		0.05	0.3	0.50	0.56		60	50	35		2.5	2.0	1.3	2.0	1.15	0.80
152						1600.0															0.95	0.60
222						2300.0															0.80	0.50
332						3600.0															0.65	0.40
472						5200.0															0.55	0.35
682						7700.0															0.45	0.30
103						11000.0															0.38	0.25

INDUCTANCE TOLERANCE: GDB0805 3R3~331:M:±20%  
 GDB1003 100~102:M:±20%  
 GDB1005 1R0~102:M:±20%  
 GDB1011 100~102:M:±20%  
 GDB1507 1R0~102:M:±20%  
 GDB1511 470~103:M:±20%



# GENERAL COMPONENTS INDUSTRY CORP.

## 旭誠工業股份有限公司

### GDB SERIES II

#### ★ CONFIGURATION & DIMENSIONS :

Fig : A (GDB3308, 3316, 3340) SERIES

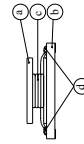
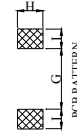
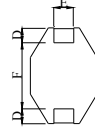
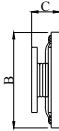


Fig : B (GDB5022) SERIES

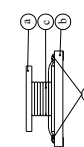
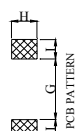
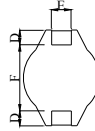
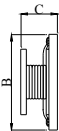
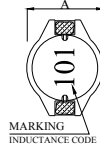


Fig : C (GDB1608) SERIES

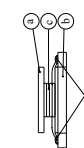
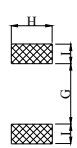
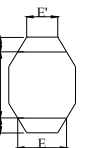
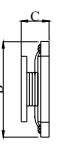
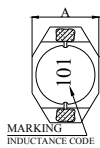
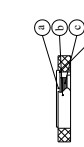
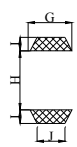
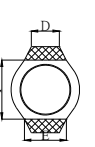
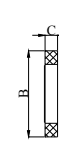
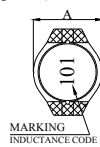


Fig : D (GDB1704)(PDB2506) SERIES



SERIES	A	B	C	D	E	F	G	H	I	Fig
GDB1608	4.45 <sup>MAX</sup>	6.60 <sup>MAX</sup>	2.92 <sup>MAX</sup>	1.02 <sup>REF</sup>	3.05 <sup>REF</sup>	4.32 <sup>REF</sup>	4.06 <sup>REF</sup>	3.56 <sup>REF</sup>	1.40 <sup>REF</sup>	C
GDB1704	5.50 <sup>MAX</sup>	6.60 <sup>MAX</sup>	1.00 <sup>MAX</sup>	2.50±0.2	3.40±0.3	4.90±0.3	3.80 <sup>REF</sup>	4.70 <sup>REF</sup>	1.10 <sup>REF</sup>	D
GDB2506	7.87 <sup>MAX</sup>	9.14 <sup>MAX</sup>	1.55 <sup>MAX</sup>			7.24 <sup>MAX</sup>	5.84 <sup>REF</sup>	7.24 <sup>REF</sup>	1.21 <sup>REF</sup>	D
GDB3308	9.40 <sup>MAX</sup>	12.95 <sup>MAX</sup>	3.00 <sup>MAX</sup>	2.54 <sup>REF</sup>	2.54 <sup>REF</sup>	7.62 <sup>REF</sup>	7.37 <sup>REF</sup>	2.79 <sup>REF</sup>	2.92 <sup>REF</sup>	A
GDB3316	9.40 <sup>MAX</sup>	12.95 <sup>MAX</sup>	5.21 <sup>MAX</sup>	2.54 <sup>REF</sup>	2.54 <sup>REF</sup>	7.62 <sup>REF</sup>	7.37 <sup>REF</sup>	2.79 <sup>REF</sup>	2.92 <sup>REF</sup>	A
GDB3340	9.40 <sup>MAX</sup>	12.95 <sup>MAX</sup>	11.43 <sup>MAX</sup>	2.54 <sup>REF</sup>	2.54 <sup>REF</sup>	7.62 <sup>REF</sup>	7.37 <sup>REF</sup>	2.79 <sup>REF</sup>	2.92 <sup>REF</sup>	A
GDB5022	15.24 <sup>MAX</sup>	18.54 <sup>MAX</sup>	7.11 <sup>MAX</sup>	2.54 <sup>REF</sup>	2.54 <sup>REF</sup>	12.70 <sup>REF</sup>	12.45 <sup>REF</sup>	2.79 <sup>REF</sup>	2.92 <sup>REF</sup>	B

UNIT : m/m

#### ★ MATERIALS :

- a · CORE : FERRITE DR CORE
- b · BASE : PHENOLIC
- c · WIRE : ENAMELLED COPPER WIRE
- d · ADHESIVE : EPOXY RESIN

#### ★ GENERAL SPECIFICATION :

- a · TEMP. RISE 15°C TYP. AT I<sub>rms</sub> (GDB3316)(GDB1608)  
TEMP. RISE 20°C TYP. AT I<sub>rms</sub> (GDB3340)  
TEMP. RISE 30°C TYP. AT I<sub>rms</sub> (GDB3308)  
TEMP. RISE 40°C TYP. AT I<sub>rms</sub> (GDB5022)(GDB1704)(GDB2506)
- b · RATED CURRENT :  $\Delta L/L0A=10\%$  TYP. AT I<sub>sat</sub>
- c · OPERATING TEMP. : -40°C ----+85°C
- d · RESISTANCE TO SOLDER HEAT : 260°C .10 SECS.
- e · INDUCTANCE MEASURING FREQUENCY : 100KHZ , 0.1V



**GENERAL COMPONENTS INDUSTRY CORP.**  
**旭 誠 工 業 股 份 有 限 公 司**

**GDB SERIES II**

ITEM	RDC (mΩ)							Isat							Irms							SRF (MHZ)						
	MAX.							(A)							(A)							TYP.						
	GDB168	GDB174	GDB256	GDB338	GDB3316	GDB3340	GDB502	GDB168	GDB174	GDB256	GDB338	GDB3316	GDB3340	GDB502	GDB168	GDB174	GDB256	GDB338	GDB3316	GDB3340	GDB502	GDB168	GDB174	GDB256	GDB338	GDB3316	GDB3340	GDB502
1R0	50				9		9	2.90				9.00		20.00	2.90				6.8		8.60	130.0				100.0		80.0
1R2		80							2.10							1.70							190.0					
1R5	50	100			10			2.60	1.90			8.00			2.80	1.50			6.4			115.0	140.0			90.0		
2R2	70	120			12		14	2.30	1.60			7.00		16.00	2.40	1.40			6.1		7.10	90.0	115.0			80.0		80.0
3R3	80	160			15		18	2.00	1.30			6.40		14.00	2.00	1.20			5.4		6.20	70.0	90.0			65.0		60.0
4R7	90	200	145		18			1.50	1.10	1.60		5.40			1.50	1.10	1.90		4.8			50.0	88.0	90.0		45.0		
5R6							20							12.00								5.30						40.0
6R8	130	320	165		27			1.20	0.90	1.30		4.60			1.40	0.85	1.70		4.4			45.0	66.0	75.0		38.0		
100	160	410	240	110	38	40	31	1.10	0.80	1.00	2.40	3.80	8.00	10.00	1.10	0.75	1.50	2.00	3.9	3.5	4.30	35.0	55.0	60.0	35.0	30.0	22.0	30.0
150	230	550	300	150	46	50	36	0.90	0.65	0.90	2.00	3.00	7.00	8.00	1.20	0.60	1.30	1.50	3.1	3.0	4.00	30.0	42.0	45.0	33.0	27.0	18.0	22.0
220	370	850	420	230	85	66	47	0.70	0.50	0.70	1.60	2.60	5.50	7.00	0.80	0.52	1.00	1.30	2.7	2.5	3.50	20.0	38.0	35.0	25.0	19.0	11.0	20.0
330	510	1300	550	300	100	80	66	0.58	0.40	0.60	1.40	2.00	4.00	5.50	0.60	0.42	0.90	1.10	2.1	2.0	3.00	15.0	29.0	30.0	19.0	15.0	9.0	15.0
470	640	1800	765	390	140	110	86	0.50	0.35	0.50	1.00	1.60	3.80	4.50	0.50	0.36	0.70	0.80	1.8	1.6	2.60	14.0	22.0	22.0	14.0	12.0	8.0	9.0
680	860	2500	1100	660	200	170	130	0.40	0.30	0.40	0.90	1.40	3.00	3.50	0.40	0.30	0.60	0.70	1.5	1.2	2.30	11.0	18.0	20.0	12.0	10.0	7.0	8.0
101	1270	3500	1600	840	280	220	190	0.31	0.25	0.30	0.70	1.20	2.50	3.00	0.30	0.26	0.50	0.60	1.3	1.2	1.80	9.0	14.0	15.0	10.0	9.0	5.0	7.0
151	2000	5000	2500	1200	400	340	250	0.27	0.18	0.25	0.60	1.00	2.00	2.60	0.25	0.21	0.40	0.50	1.0	0.9	1.50	6.0	12.0	12.0	8.0	6.0	4.0	6.0
221	3110	7000	3650	1900	610	440	380	0.22	0.16	0.22	0.50	0.80	1.60	2.40	0.20	0.18	0.32	0.40	0.8	0.7	1.20	5.5	10.0	10.0	6.0	5.0	3.5	5.0
331	3800	15000	4650	2700	1020	700	560	0.18	0.13	0.18	0.40	0.60	1.20	1.90	0.16	0.13	0.28	0.30	0.6	0.6	1.00	5.0	8.0	8.0	5.0	4.5	2.5	4.0
471	5060		6750	4000	1270	950	850	0.16		0.14	0.30	0.50	1.00	1.40	0.15		0.24	0.20	0.5	0.3	0.82	4.0		6.5	4.0	3.5	2.0	3.0
681	9200		9150	5300	2020	1200	1100	0.14		0.12	0.20	0.40	1.00	1.20	0.12		0.20	0.10	0.4	0.2	0.72	3.0		5.5	3.0	2.5	2.0	2.5
102	13800		14200	8400	3000	2000	1800	0.10		0.10	0.10	0.30	0.80	1.00	0.07		0.16	0.05	0.3	0.1	0.56	2.0		4.5	2.5	2.0	1.5	2.0

INDUCTANCE TOLERANCE: GDB168 1R0~102:M:±20%  
 GDB1704 1R2~331:M:±20%  
 GDB2506 4R7~102:M:±20%  
 GDB3308 100~102:M:±20%  
 GDB3316 1R0~102:M:±20%  
 GDB3340 100~102:M:±20%  
 GDB5022 1R0~102:M:±20%



# GENERAL COMPONENTS INDUSTRY CORP.

## 旭誠工業股份有限公司

### GDH SERIES I

#### ★ CONFIGURATION & DIMENSIONS :

Fig:A GDH1813)

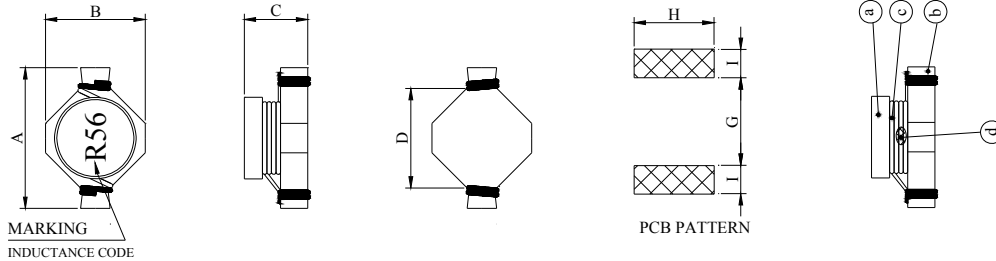
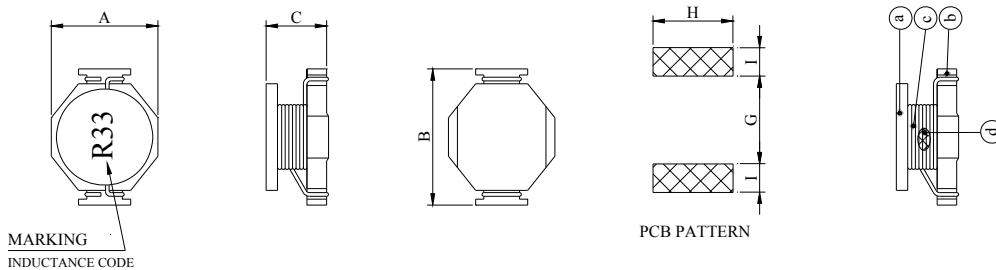


Fig:B (GDH3316,GDH5022)



SERIES	A	B	C	D	E	F	G	H	I	Fig
GDH1813	8.89	6.10	5.00 <sup>MAX</sup>	5.84 <sup>TYP</sup>			5.08 <sup>REF</sup>	4.06 <sup>REF</sup>	1.91 <sup>REF</sup>	A
GDH3316	9.91	13.50	6.35 <sup>MAX</sup>				8.64 <sup>REF</sup>	4.06 <sup>REF</sup>	1.52 <sup>REF</sup>	B
GDH5022	16.26	22.35	8.00 <sup>MAX</sup>				14.35 <sup>REF</sup>	8.64 <sup>REF</sup>	3.18 <sup>REF</sup>	B

UNIT : m/m

#### ★ MATERIALS :

- a · CORE : FERRITE DR CORE
- b · BASE : PHENOLIC
- c · WIRE : ENAMELLED COPPER WIRE
- d · ADHESIVE : EPOXY RESIN

#### ★ GENERAL SPECIFICATION :

- a · TEMP. RISE 40°C TYP. AT Irms (GDH1813,3316, 5022)
- b · RATED CURRENT : .. $\Delta L/L0A=10\%$  TYP. AT Isat (GDH3316,5022)  
 $\Delta L/L0A=30\%$  TYP. AT Isat (GDH1813)
- c · OPERATING TEMP. : -40°C ----+85°C
- d · RESISTANCE TO SOLDER HEAT : 260°C.10 SECS.
- e · INDUCTANCE MEASURING FREQUENCY : 100KHZ , 0.25V(GDH1813)  
 100KHZ , 0.1V(GPDH3316,5022)



**GENERAL COMPONENTS INDUSTRY CORP.**  
**旭 誠 工 業 股 份 有 限 公 司**

**GDH SERIES I**

ITEM	RDC (mΩ) MAX.			Isat (A)			Irms (A)			SRF (MHZ) TYP.		
	GDH181	GDH331	GDH502	GDH181	GDH331	GDH502	GDH181	GDH331	GDH502	GDH181	GDH331	GDH502
R33		2			20.0			16.0			300	
R56	10			7.70			6.00			200		
R68		5			13.0			12.0			200	
R78			2.6			30			15.0			156
1R0		6			11.0			10.0			100	
1R2	17			5.30			4.40			140		
1R5		8	4.0		9.0	25		9.0	15.0		90	100
2R2	35	11	6.1	3.50	7.8	20	3.10	7.4	12.0	100	90	75
2R7		12			7.0			6.6			65	
3R3		14	8.6		6.4	17		5.9	10.0		65	60
3R9			10.0			15			9.0			55
4R7	54	18	14.0	2.60	5.4	13	2.20	4.8	8.4	50	45	40
5R6		22			5.0			4.6			40	
6R0			17.0			12			7.5			35
6R8		27			4.6			4.4			36	
7R8			18.0			11			7.5			35
8R2		32			4.0			4.0			28	
100	111	38	26.0	1.90	3.8	10	1.50	3.9	6.0	40	25	28
150	170		32.0	1.50		8	1.20		4.4	30		20
220	250			1.20			1.00			25		
330	350			0.99			0.82			20		
470	470			0.87			0.72			15		

INDUCTANCE TOLERANCE: GDH1813 R56~470:M:±20%  
 GDH3316 R33~100:M:±20%  
 GDH5022 R78~150:M:±20%

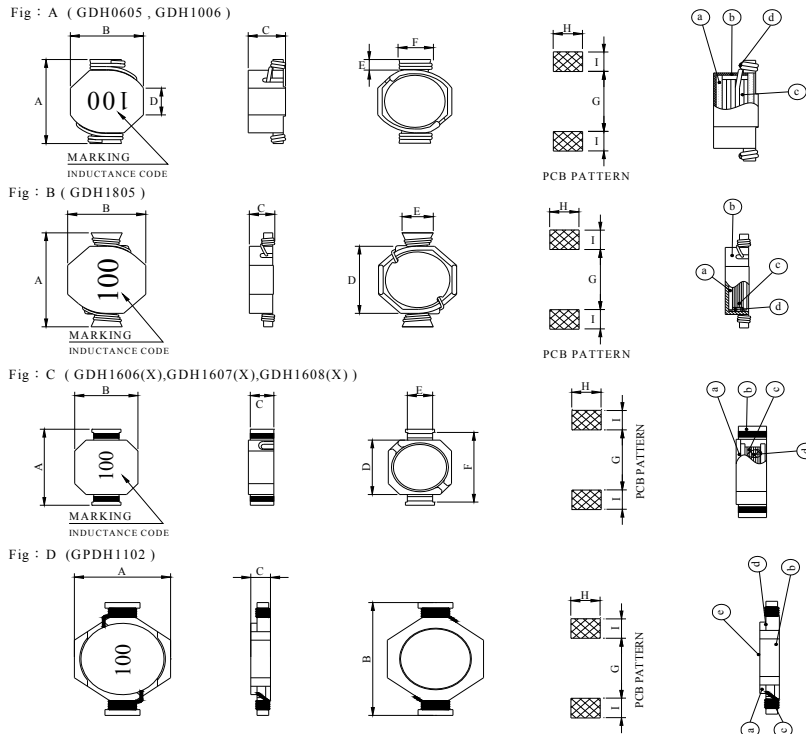


# GENERAL COMPONENTS INDUSTRY CORP.

## 旭誠工業股份有限公司

### GDH SERIES II

#### ★ CONFIGURATION & DIMENSIONS :



SERIES	A	B	C	D	E	F	G	H	I	Fig
GDH0605	8.89 <sup>MAX.</sup>	6.10 <sup>MAX.</sup>	5.00 <sup>MAX.</sup>	2.42 <sup>REF.</sup>		4.04 <sup>MAX.</sup>				A
GDH1006	13.97 <sup>MAX.</sup>	10.41 <sup>MAX.</sup>	6.00 <sup>MAX.</sup>	4.22 <sup>REF.</sup>	0.762 <sup>MIN.</sup>	6.73 <sup>MAX.</sup>	7.49 <sup>REF.</sup>	10.03 <sup>REF.</sup>	4.45 <sup>REF.</sup>	A
GDH1606(X)	7.00±0.3	5.20±0.3	2.20 <sup>MAX.</sup>	5.00±0.3	2.00±0.2	6.40±0.3	4.00 <sup>REF.</sup>	2.50 <sup>REF.</sup>	1.60 <sup>REF.</sup>	C
GDH1607(X)	7.00±0.3	5.20±0.3	2.50 <sup>MAX.</sup>	5.00±0.3	2.00±0.2	6.40±0.3	4.00 <sup>REF.</sup>	2.50 <sup>REF.</sup>	1.60 <sup>REF.</sup>	C
GDH1608(X)	7.00±0.3	5.20±0.3	3.10 <sup>MAX.</sup>	5.00±0.3	2.00±0.2	6.40±0.3	4.00 <sup>REF.</sup>	2.50 <sup>REF.</sup>	1.60 <sup>REF.</sup>	C
GDH1805	7.80±0.3	5.90±0.3	2.30 <sup>MAX.</sup>	5.70±0.3	2.40±0.2		4.50 <sup>REF.</sup>	3.00 <sup>REF.</sup>	1.80 <sup>REF.</sup>	B
GDH1102	11.00±0.3	15.00±0.3	2.60 <sup>MAX.</sup>				10.50 <sup>REF.</sup>	4.60 <sup>REF.</sup>	1.80 <sup>REF.</sup>	D

UNIT : m/m

#### ★ MATERIALS :

- a · CORE : FERRITE DR CORE
- b · BASE : PHENOLIC
- c · WIRE : ENAMELLED COPPER WIRE
- d · ADHESIVE : EPOXY RESIN

#### ★ GENERAL SPECIFICATION :

- a · TEMP. RISE 40°C TYP. AT I<sub>rms</sub> (GDH0605, 1006, 1102)  
TEMP. RISE 40°C TYP. AT IDC (GDH1606(X), GDH1607(X), GDH1608(X), GDH1805)
- b · RATED CURRENT : ΔL/L<sub>0A</sub>=30% TYP. AT I<sub>sat</sub> (GDH0605)  
ΔL/L<sub>0A</sub>=10% TYP. AT I<sub>sat</sub> (GDH1006, 1102)  
ΔL/L<sub>0A</sub>=10% MAX. AT IDC (GDH1606(X), GDH1607(X), GDH1608(X), GDH1805)
- c · OPERATING TEMP. : -40°C ---- +85°C
- d · RESISTANCE TO SOLDER HEAT : 260°C. 10 SECS.
- e · INDUCTANCE MEASURING FREQUENCY :  
GDH0605, GDH1006 SERIES : 0.25V/100K  
GDH1606(X), GDH1607(X), GDH1608(X), GDH1805, GDH1102 SERIES : 0.1V/100K



**GENERAL COMPONENTS INDUSTRY CORP.**  
**旭 誠 工 業 股 份 有 限 公 司**

**GDH SERIES II**

ITEM	RDC (mΩ) MAX.							Isat (A)			Irms (A)			SRF (MHZ) TYP.				IDC (A)				
	GDH1606(X)	GDH1607(X)	GDH1608(X)	GDH0605	GDH1006	GDH1805	GDH1102	GDH0605	GDH1006	GDH1102	GDH0605	GDH1006	GDH1102	GDH1606(X)	GDH1607(X)	GDH1608(X)	GDH1805	GDH1606(X)	GDH1607(X)	GDH1608(X)	GDH1805	
R47				9.7	4.9			7.70	11.40		6.00	10.60										
1R0	40	40	40	17.7	6.5	35		5.30	9.900		4.40	9.300		200	170	180	180	2.50	2.60	2.90	3.20	
1R5	60	50	45	20.0	8.1	45		4.50	7.900		4.20	8.300		150	130	130	140	2.20	2.30	2.50	2.90	
2R0							23.0			6.00			5.00									
2R2	80	65	55	36.3	10.7	65		3.50	6.100		3.10	7.200		130	110	100	110	1.80	1.90	2.00	2.10	
3R3	110	95	65	42.8	12.8	95		3.00	5.100		2.90	6.500		100	90	80	90	1.60	1.60	1.70	1.80	
3R9							40.0			4.50			3.50									
4R7	160	140	90	54.4	16.5	130	45.0	2.60	4.200	4.00	2.20	5.500	3.30	80	70	60	80	1.30	1.40	1.50	1.50	
6R8	200	180	100	89.7	20.2	190	60.0	2.20	3.600	3.50	1.70	5.000	2.90	65	60	50	60	1.10	1.10	1.20	1.10	
8R2							85.0			3.00			2.30									
100		300	160	110.7	26.7	260	100.0	1.90	3.300	2.70	1.50	4.300	2.00		50	40	50		1.00	1.10	1.00	
120							120.0			2.50			1.70									
150			210	174.7	41.0		140.0	1.50	2.400	2.20	1.20	3.500	1.50			30					0.90	
180							180.0			2.00			1.30									
220			370	254.1	61.7		200.0	1.20	2.000	1.80	1.00	2.800	1.20			20					0.70	
270							230.0			1.70			1.10									
330			500	367.0	91.7			0.99	1.700		0.82	2.100				15					0.60	
470			710	474.0	138.8			0.87	1.400		0.72	1.700				13					0.50	
680			950	732.0	178.7			0.67	1.200		0.58	1.500				11					0.40	
820					223.5				1.030			1.340										
101				1109.0	270.7			0.53	0.950		0.47	1.200										
151				1610.0	410.0			0.46	0.770		0.40	1.000										
221				1960.0	671.7			0.38	0.637		0.36	0.773										
331				3100.0	878.3			0.31	0.510		0.28	0.676										
471					1310.0				0.427			0.553										
681					1970.0				0.355			0.452										
821					2240.0				0.334			0.423										
102					2960.0				0.300			0.369										

INDUCTANCE TOLERANCE: GDH0605 R47~331:M:±20%  
 GDH1006 R47~102:M:±20%  
 GDH1606(X) 1R0~6R8:M:±20%  
 GDH1607(X) 1R0~100:M:±20%  
 GDH1608(X) 1R0~680:M:±20%  
 GDH1805 1R0~100:M:±20%  
 GDH1102 2R0~270:M:±20%



# GENERAL COMPONENTS INDUSTRY CORP.

## 旭誠工業股份有限公司

### GSB SERIES I

Fig : A (GSB0602,0603,0604,0605,0703,0705,1003,1004)

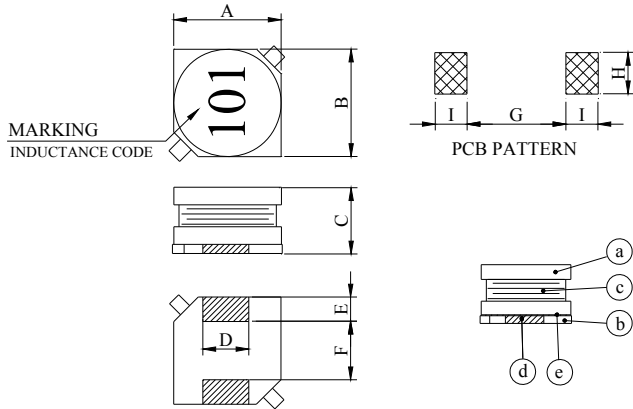
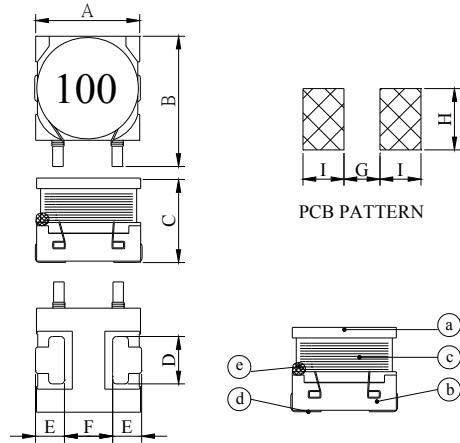


Fig : B (GSB1108)



### ★ CONFIGURATION & DIMENSIONS :

SERIES	A	B	C	D	E	F	G	H	I	Fig
GSB0602	6.0±0.3	6.0±0.3	2.5 <sup>MAX</sup>	2.0±0.2	1.5±0.2	3.0±0.2	2.8 <sup>REF</sup>	2.2 <sup>REF</sup>	1.9 <sup>REF</sup>	A
GSB0603	6.0±0.3	6.0±0.3	2.9±0.3	2.0±0.2	1.5±0.2	3.0±0.2	2.8 <sup>REF</sup>	2.2 <sup>REF</sup>	1.9 <sup>REF</sup>	A
GSB0604	6.0±0.3	6.0±0.3	3.9±0.3	2.0±0.2	1.5±0.2	3.0±0.2	2.8 <sup>REF</sup>	2.2 <sup>REF</sup>	1.9 <sup>REF</sup>	A
GSB0605	6.0±0.3	6.0±0.3	4.9±0.3	2.0±0.2	1.5±0.2	3.0±0.2	2.8 <sup>REF</sup>	2.2 <sup>REF</sup>	1.9 <sup>REF</sup>	A
GSB0703	7.0±0.3	7.0±0.3	3.0±0.3	2.0±0.2	1.5±0.2	4.0±0.2	3.7 <sup>REF</sup>	2.2 <sup>REF</sup>	1.9 <sup>REF</sup>	A
GSB0705	7.0±0.3	7.0±0.3	4.6±0.3	2.0±0.2	1.5±0.2	4.0±0.2	3.7 <sup>REF</sup>	2.2 <sup>REF</sup>	1.9 <sup>REF</sup>	A
GSB1003	10.0±0.3	10.0±0.3	3.0±0.3	2.4±0.2	2.0±0.2	6.0±0.2	5.7 <sup>REF</sup>	2.8 <sup>REF</sup>	2.5 <sup>REF</sup>	A
GSB1004	10.0±0.3	10.0±0.3	4.6±0.3	2.4±0.2	2.0±0.2	6.0±0.2	5.7 <sup>REF</sup>	2.8 <sup>REF</sup>	2.5 <sup>REF</sup>	A
GSB1108	11.70 <sup>MAX</sup>	14.00	8.40 <sup>MAX</sup>	4.00 <sup>REF</sup>	2.54 <sup>REF</sup>	6.10 <sup>REF</sup>	5.40 <sup>REF</sup>	5.00 <sup>REF</sup>	3.20 <sup>REF</sup>	B

UNIT : m/m

### ★ MATERIALS :

- a · CORE : FERRITE DR CORE
- b · BASE : LCP E4008
- c · WIRE : ENAMELLED COPPER WIRE 130°C
- d · TERMINAL : TINNED COPPER PLATE
- e · ADHESIVE : EPOXY RESIN

### ★ GENERAL SPECIFICATION :

- a · TEMP. RISE : 40°C MAX. AT IDC(GSB0602,0603,0604,0605,0703,0705,1003,1004)  
40°C MAX. AT Irms (GSB1108)
- b · RATED CURRENT :  $\Delta L/L0A=10\%$  MAX. AT IDC(GSB0602,0603,0604,0605,0703,0705,1003,1004)  
 $\Delta L/L0A=5\%$  MAX. AT Isat (GSB1108)
- c · STORAGE TEMP. : -40°C ----+125°C
- d · OPERATING TEMP. : -40°C ----+85°C
- e · RESISTANCE TO SOLDER HEAT : 260°C.10 SECS.
- f · INDUCTANCE MEASURING FREQUENCY : 100KHZ , 1V(GSB0602,0603,0604,0605,0703,0705,1003,1004)  
1KHZ , 1V (GSB1108)
- g · Q MEASURING FREQUENCY : 100KHZ , 1V (GSB0603)





# GENERAL COMPONENTS INDUSTRY CORP.

## 旭 誠 工 業 股 份 有 限 公 司

### GSB SERIES I

ITEM	RDC (mΩ) MAX.									IDC (A) MAX.								Q REF.	SRF (MHZ) TYP.	I <sub>rms</sub> (A) MAX.	I <sub>sat</sub> (A) MAX.
	GSB0602	GSB0603	GSB0604	GSB0605	GSB0703	GSB0705	GSB1003	GSB1004	GSB1108	GSB0602	GSB0603	GSB0604	GSB0605	GSB0703	GSB0705	GSB1003	GSB1004				
1R0	25				20	23				2.70				3.20	3.50						
1R2		25	25	28							2.80	3.00	3.50					30	150.0		
1R5	35	28		30	25	28				2.50	2.60		3.00	2.80	3.20			30	135.0		
1R8			30				27	23				2.85				4.00	5.50				
2R2	40	30	35	35	35	33				2.00	2.30	2.65	2.70	2.50	3.00			30	85.0		
2R7							30	25								3.65	5.00				
3R3	50	55	40	42	40	40				1.50	2.00	2.35	2.50	2.20	2.70			30	70.0		
3R9							35	30								3.15	4.50				
4R7	70	65	45	50	45	50	40	35		1.45	1.85	2.15	2.20	2.00	2.50	3.00	4.00	25	60.0		
6R8	95	90	60	60	60	60	50	40		1.10	1.65	1.85	2.00	1.60	2.20	2.35	3.80	30	45.0		
100	135	115	85	70	80	75	60	50	60	0.90	1.45	1.60	1.80	1.40	2.00	2.20	3.30	25	35.0	3.50	6.00
120		150	90	80	85	85	80	55	70		1.20	1.50	1.60	1.30	1.90	2.00	3.20	30	33.0	3.40	5.60
150	190	180	110	90	110	90	100	65	80	0.75	1.15	1.45	1.50	1.10	1.50	1.75	3.00	25	32.0	3.10	4.90
180		230	120	95	130	100	110	70	90		1.05	1.30	1.30	1.05	1.40	1.70	2.70	30	30.0	3.00	4.30
220	250	250	160	110	150	120	140	80	100	0.60	1.00	1.25	1.20	1.00	1.30	1.60	2.60	30	28.0	2.60	4.10
270		350	190	130	190	150	160	90	110		0.95	1.10	1.10	0.95	1.20	1.40	2.40	30	27.0	2.40	3.60
330	350	380	280	180	210	180	210	110	120	0.50	0.90	1.00	1.00	0.85	1.10	1.20	2.00	35	22.0	2.30	3.30
390		410	300	210	270	190	235	120	140		0.80	0.90	0.90	0.75	1.00	1.10	1.90	25	20.0	2.10	3.00
470	530	430	330	220	310	220	280	130	170	0.40	0.75	0.85	0.80	0.70	0.90	1.00	1.80	40	16.0	1.95	2.80
560		620	410	250	390	250	320	180	190		0.70	0.80	0.75	0.65	0.85	0.90	1.60	40	15.0	1.85	2.50
680	700	710	450	300	430	270	370	210	220	0.30	0.60	0.70	0.70	0.60	0.80	0.85	1.40	40	13.0	1.65	2.30
820		730	600	390	490	380	430	240	250		0.50	0.60	0.60	0.50	0.70	0.75	1.30	50	11.0	1.50	2.00
101	1050	1050	660	430	650	420	560	290	350	0.25	0.48	0.55	0.55	0.45	0.65	0.70	1.20	45	10.0	1.40	1.80
121		1180	720	500	700	520	640	340	400		0.45	0.50	0.50	0.40	0.60	0.60	1.10	40	9.5	1.30	1.70
151	1650	1800	1050	620	850	580	730	470	470	0.20	0.40	0.45	0.45	0.35	0.50	0.55	1.00	50	9.0	1.20	1.50
181		1950	1150	690	1100	650	960	530	630		0.35	0.40	0.40	0.33	0.45	0.50	0.90	50	8.0	1.00	1.40
221	2200	2960	1250	890	1250	880	1100	730	730	0.18	0.30	0.35	0.38	0.30	0.40	0.48	0.80	55	7.0	0.95	1.30
271		3450	1800	1000	1450	990	1240	830	970		0.28	0.30	0.35	0.28	0.35	0.45	0.70	55	6.5	0.90	1.20
331	3300	3800	1950	1400	2000	1100	1640	990	1150	0.15	0.26	0.28	0.32	0.25	0.32	0.38	0.65	50	6.0	0.80	1.00
391		4000	2780	1500	2250	1400	1790	1100	1300		0.24	0.25	0.30	0.23	0.30	0.35	0.60	50	5.0	0.75	0.96
471	5300	4400	2980	2000	2600	1900	2050	1250	1480	0.12	0.22	0.23	0.28	0.22	0.28	0.30	0.55	60	4.8	0.65	0.87
561		6200	3300	2300	3700	2200	2890	1600	1900		0.20	0.21	0.25	0.20	0.25	0.29	0.50	60	4.4	0.60	0.80
681	6900	6800	5100	3200	4300	2500	3240	1800	2450	0.11	0.18	0.20	0.20	0.18	0.22	0.27	0.45	60	4.0	0.50	0.73
821		12000	5400	3500	4900	2900	3700	2060	2550		0.16	0.18	0.18	0.16	0.20	0.25	0.40	60	3.8	0.48	0.66
102	10000	13500	6000	4100	5600	4000	7000	2800	3000	0.09	0.14	0.16	0.16	0.15	0.18	0.24	0.38	60	3.5	0.46	0.60
122									3500											0.35	0.54

INDUCTANCE TOLERANCE: GSB0602 1R0~102:M:±20%  
 GSB0603 1R2~270:M:±20% , 330~102:K:±10%  
 GSB0604 1R2~270:M:±20% , 330~102:K:±10%  
 GSB0605 1R2~270:M:±20% , 330~102:K:±10%  
 GSB0703 1R0~120:M:±20% , 150~470:L:±15% , 560~102:K:±10%  
 GSB0705 1R0~120:M:±20% , 150~470:L:±15% , 560~102:K:±10%  
 GSB1003 1R8~150:M:±20% , 180~820:L:±15% , 101~102:K:±10%  
 GSB1004 1R8~150:M:±20% , 180~820:L:±15% , 101~102:K:±10%  
 GSB1108 100~122:M:±20%

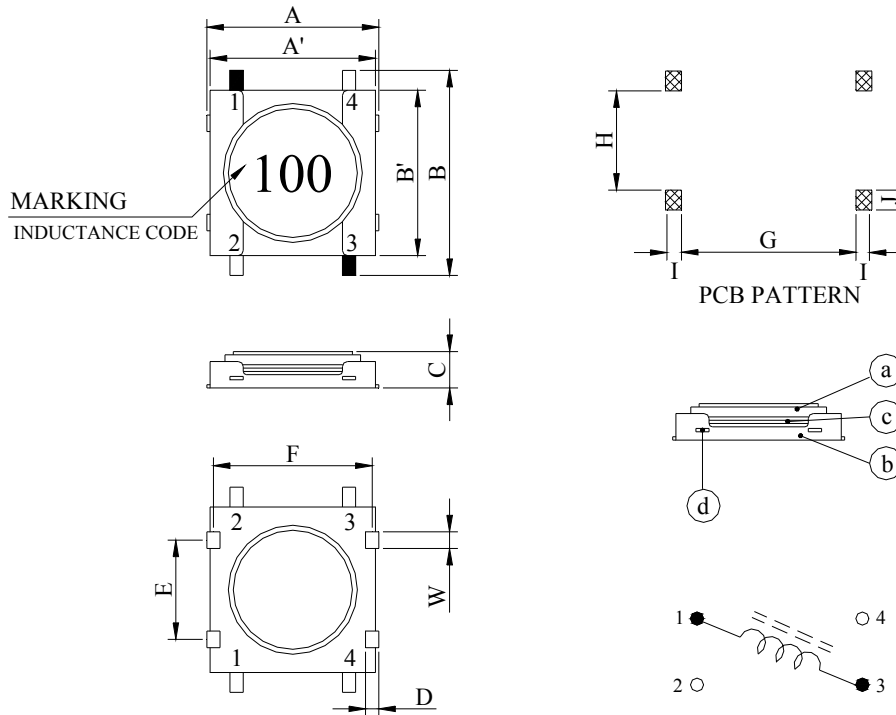


# GENERAL COMPONENTS INDUSTRY CORP.

## 旭誠工業股份有限公司

### GSB SERIES II

#### ★ CONFIGURATION & DIMENSIONS :



SERIES	A	A'	B	B'	C	D	E	F	W	G	H	I	J
GSB5210	5.2±0.1	5.0±0.1	6.5 <sup>MAX.</sup>	5.0±0.1	1.05 <sup>MAX.</sup>	0.4±0.1	3.0±0.1	4.8±0.1	0.5±0.1	4.2 <sup>REF.</sup>	2.2 <sup>REF.</sup>	0.6 <sup>REF.</sup>	0.8 <sup>REF.</sup>
GSB5212	5.2±0.1	5.0±0.1	6.5 <sup>MAX.</sup>	5.0±0.1	1.25 <sup>MAX.</sup>	0.4±0.1	3.0±0.1	4.8±0.1	0.5±0.1	4.2 <sup>REF.</sup>	2.2 <sup>REF.</sup>	0.6 <sup>REF.</sup>	0.8 <sup>REF.</sup>
GSB5215	5.2±0.1	5.0±0.1	6.5 <sup>MAX.</sup>	5.0±0.1	1.55 <sup>MAX.</sup>	0.4±0.1	3.0±0.1	4.8±0.1	0.5±0.1	4.2 <sup>REF.</sup>	2.2 <sup>REF.</sup>	0.6 <sup>REF.</sup>	0.8 <sup>REF.</sup>
GSB5225	5.2±0.1	5.0±0.1	6.5 <sup>MAX.</sup>	5.0±0.1	2.55 <sup>MAX.</sup>	0.4±0.1	3.0±0.1	4.8±0.1	0.5±0.1	4.2 <sup>REF.</sup>	2.2 <sup>REF.</sup>	0.6 <sup>REF.</sup>	0.8 <sup>REF.</sup>

UNIT : m/m

#### ★ MATERIALS :

- a .CORE : FERRITE DR CORE
- b .BASE : LCP
- c · WIRE : ENAMELLED COPPER WIRE 130°C
- d · TERMINAL : TINNED COPPER PLATE
- e · ADHESIVE : EPOXY RESIN

#### ★ GENERAL SPECIFICATION :

- c · TEMP. RISE : ⊙20°C TYP. AT Irms1  
⊙40°C TYP. AT Irms2
- d · RATED CURRENT : ΔL/L0A=10% REF. AT Isat
- e · STORAGE TEMP : -40°C----+125°C
- d · OPERATING TEMP. : -40°C----+85°C
- e · RESISTANCE TO SOLDER HEAT : 260°C.10 SECS.
- f · INDUCTANCE MEASURING FREQUENCY : 100KHZ , 1V



**GENERAL COMPONENTS INDUSTRY CORP.**  
**旭 誠 工 業 股 份 有 限 公 司**

**GSB SERIES II**

ITEM	RDC (Ω)				Irms1 ( A )				Irms2 ( A )				Isat ( A )			
	MAX.				TYP.				TYP.				REF.			
	GSB5210	GSB5212	GPSB5215	GSB5225	GSB5210	GSB5212	GSB5215	GSB5225	GSB5210	GSB5212	GSB5215	GSB5225	GSB5210	GSB5212	GSB5215	GSB5225
2R2	0.18	0.18			0.51	0.55			0.76	0.82			1.70	1.97		
3R3	0.22	0.22			0.46	0.50			0.69	0.74			1.50	1.82		
4R7	0.28	0.27			0.41	0.45			0.61	0.67			1.32	1.54		
6R8	0.38	0.37			0.35	0.38			0.52	0.57			1.12	1.30		
100	0.61	0.48			0.27	0.33			0.41	0.50			0.90	1.10		
150	0.82	0.62			0.24	0.29			0.35	0.44			0.73	0.95		
220	1.10	1.00			0.20	0.23			0.31	0.35			0.62	0.77		
330	1.88	1.40			0.15	0.19			0.23	0.29			0.52	0.60		
470	2.34	2.16			0.14	0.15			0.21	0.23			0.42	0.51		
101			3.2	1.6			0.160	0.240			0.240	0.360			0.50	0.45
151			5.0	2.5			0.130	0.190			0.190	0.290			0.35	0.35
221			6.5	3.8			0.115	0.160			0.170	0.230			0.30	0.30
331			12.0	5.9			0.085	0.130			0.125	0.190			0.22	0.25
471			22.0	7.5			0.060	0.110			0.090	0.170			0.17	0.22
681			27.0	12.0			0.055	0.090			0.080	0.130			0.15	0.18
102			33.0	20.0			0.050	0.070			0.075	0.100			0.13	0.14
152				25.0				0.060				0.090				0.12
222				45.0				0.045				0.065				0.09
332				60.0				0.040				0.060				0.08

INDUCTANCE TOLERANCE: GSB5210 2R2~470:M:±20%  
 GSB5212 2R2~470:M:±20%  
 GSB5215 101~102:M:±20%  
 GSB5225 101~332:M:±20%



# GENERAL COMPONENTS INDUSTRY CORP.

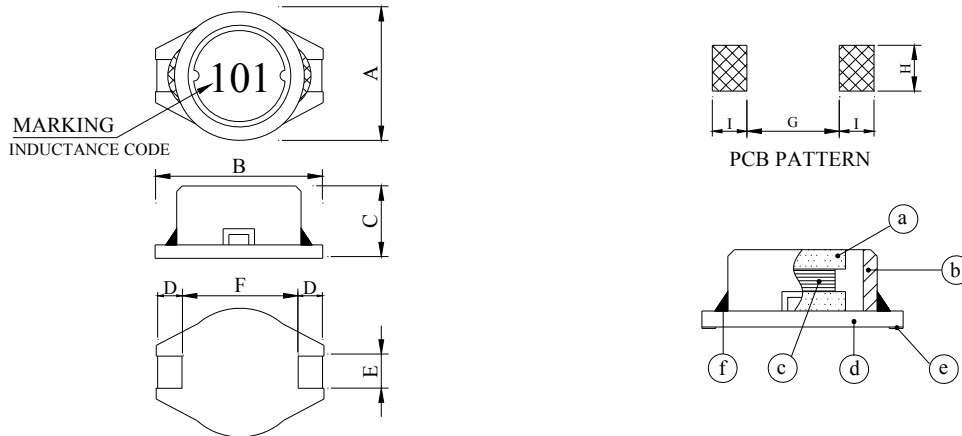
## 旭誠工業股份有限公司

### GSDB SERIES I

#### ★ CONFIGURATION & DIMENSIONS :



Fig : A (GSDB0805, 1003, 1005, 1507, 5022)



SERIES	A	B	C	D	E	F	G	H	I	Fig
GSDB0805	8.0±0.2	10.5±0.2	4.5±0.3	2.1±0.2	2.0±0.2	6.0±0.3	5.70 <sup>REF.</sup>	2.20 <sup>REF.</sup>	2.40 <sup>REF.</sup>	A
GSDB1003	10.1±0.2	12.7±0.2	2.7±0.3	2.4±0.2	2.2±0.2	7.6±0.3	7.30 <sup>REF.</sup>	2.80 <sup>REF.</sup>	3.00 <sup>REF.</sup>	A
GSDB1005	10.0±0.2	12.7±0.2	4.9±0.3	2.4±0.2	2.2±0.2	7.6±0.3	7.30 <sup>REF.</sup>	2.80 <sup>REF.</sup>	3.00 <sup>REF.</sup>	A
GSDB1507	15.0±0.3	18.4±0.3	7.0±0.5	2.4±0.2	2.2±0.2	13.3±0.3	12.70 <sup>REF.</sup>	2.80 <sup>REF.</sup>	3.00 <sup>REF.</sup>	A
GSDB5022	15.24 <sup>MAX.</sup>	18.54 <sup>MAX.</sup>	7.62 <sup>MAX.</sup>	2.54±0.2	2.54±0.2	12.7±0.3	12.45 <sup>REF.</sup>	2.79 <sup>REF.</sup>	2.92 <sup>REF.</sup>	A

UNIT : m/m

#### ★ MATERIALS :

- a · CORE : FERRITE DR CORE
- b · CORE : FERRITE RI CORE
- c · WIRE : ENAMELLED COPPER WIRE 130°C
- d · BASE : LCP E4008
- e · TERMINAL : TINNED COPPER PLATE
- f · ADHESIVE : EPOXY RESIN

#### ★ GENERAL SPECIFICATION :

- a · TEMP. RISE : 40°C MAX. (GSDB0805,1003,1005), 40°C TYP.(GSDB1507)  
: 40°C TYP. AT I<sub>rms</sub>. (GSDB5022)
- b · RATED CURRENT : BASE ON TEMP. RISE & ΔL/L0A=10%MAX.  
(GSDB0805,1003,1005,1507)  
ΔL/L0A=10%TYP. AT I<sub>sat</sub>. (GSDB5022)
- c · STORAGE TEMP. : -40°C ----+125°C
- d · OPERATING TEMP. : -40°C ----+85°C
- e · RESISTANCE TO SOLDER HEAT : 260°C.10 SECS.
- f · INDUCTANCE MEASURING FREQUENCY :  
100KHZ , 1V(GSDB0805,1003,1005,1507,5022)  
100KHZ , 0.1V(GSDB1608)
- g · Q MEASURING FREQUENCY :  
100KHZ , 1V(GSDB0805,1003,1005,1507,5022)



# GENERAL COMPONENTS INDUSTRY CORP.

## 旭 誠 工 業 股 份 有 限 公 司

### GDB SERIES I

ITEM	RDC (mΩ) MAX.					IDC(A) MAX.				Q REF.				SRF (MHZ) TYP.				Isat(A) MAX.	Irms(A) MAX.
	GSDB0805	GSDB1003	GSDB1005	GSDB1507	GSDB5022	GSDB0805	GSDB1003	GSDB1005	GSDB1507	GSDB0805	GSDB1003	GSDB1005	GSDB1507	GSDB0805	GSDB1003	GSDB1005	GSDB1507		
1R0			21					5.00				50				130.0			
1R5			22					4.50				60				110.0			
2R2	40	45	27			2.50	3.50	3.10		60	30	70		75.0	90.0	90.0			
3R0		62	30				3.00	2.90			30	70			70.0	65.0			
3R3																			
3R9	55	70				2.10	2.80			60	30			50.0	60.0				
4R7		78	40				2.50	2.50			30	70			50.0	50.0			
5R6	65					1.95				60				40.0					
6R8		100	55				2.20	2.20			30	70			50.0	30.0			
8R2	80					1.75				60				32.0					
100	100	145	65	30	40	1.50	2.00	2.00	4.00	50	30	60	70	28.0	38.0	28.0	20.0	8.00	3.90
120	120	185	80			1.40	1.75	1.80		50	35	60		24.0	29.0	25.0			
150	140	200	85	35	48	1.30	1.50	1.70	3.60	50	35	60	55	22.0	30.0	20.0	17.0	7.00	3.40
180	160	270	90			1.20	1.40	1.60		50	35	60		19.0	25.0	19.0			
220	180	300	100	45	59	1.10	1.30	1.40	3.15	50	40	50	45	17.0	22.0	18.0	15.0	6.00	3.10
270	200	400	120			1.00	1.20	1.30		50	40	50		15.5	18.0	16.0			
330	240	450	160	60	75	0.92	1.10	1.20	2.80	60	40	70	55	13.5	17.0	14.0	10.0	5.00	2.80
390	260	560	180			0.84	0.95	1.05		60	40	70		12.0	17.0	12.0			
470	280	650	190	80	97	0.75	0.80	1.00	2.45	60	40	70	45	10.5	15.0	11.0	8.5	4.00	2.40
560	380	680	210			0.68	0.75	0.90		60	40	70		9.5	14.0	10.0			
680	440	800	340	115	138	0.60	0.70	0.82	2.00	70	40	85	50	9.0	12.0	9.0	6.5	3.00	2.00
820	550	1200	380			0.54	0.65	0.75		70	30	85		8.5	11.0	8.0			
101	600	1400	420	180	207	0.50	0.60	0.68	1.70	70	45	85	70	7.5	9.5	7.5	5.5	2.40	1.70
121	750	1520	460			0.45	0.55	0.60		70	50	90		7.0	8.5	7.0			
151	900	1800	520	220	293	0.40	0.50	0.55	1.35	70	50	90	60	6.5	8.0	6.3	5.0	2.10	1.30
181	1050	2200	700			0.35	0.45	0.50		70	50	100		4.8	7.0	5.5			
221	1180	2200	800	320	470	0.30	0.40	0.45	1.15	80	50	100	65	4.5	6.5	5.0	4.0	1.90	1.10
271	1400	3100	1100			0.27	0.35	0.40		90	50	100		4.2	5.5	4.5			
331	1800	3600	1200	500	780	0.24	0.30	0.35	0.90	90	45	110	80	3.8	5.2	4.0	3.0	1.10	0.86
391	2100	4600	1400			0.22	0.25	0.33		80	45	110		3.6	5.0	3.8			
471	2250	5100	1600	750	1080	0.20	0.20	0.30	0.75	80	50	70	90	3.5	4.5	3.0	2.5	1.10	0.73
561	3000		1800			0.18		0.28		100		70		3.0		2.7			
681	3400		2300	1100	1400	0.17		0.26	0.65	90		70	100	2.8		2.6	2.3	0.96	0.64
821	4000		2600			0.16		0.24		90		70		2.5		2.5			
102	5000		3200	1500	2010	0.15		0.22	0.55	90		70	90	2.2		2.0	1.9	0.80	0.53
122			3600					0.20				70				2.0			
152			5200					0.17				70				1.6			
182			5700					0.16				70				1.4			
222			6500					0.14				70				1.4			
272			8600					0.12				70				1.2			
332			10000					0.10				70				1.2			

INDUCTANCE TOLERANCE:

GSDB0805 2R2~150:M:±20%, 180~470:L:±15%, 560~102:K:±10% GSDB1003 2R2~221:M:±20%, 271~471:L:±15%  
 GSDB1005 1R0~150:M:±20%, 180~820:L:±15%, 101~332:±10% , GSDB1507 100~102:M:±20% , GSDB5022 100~102:M:±20%

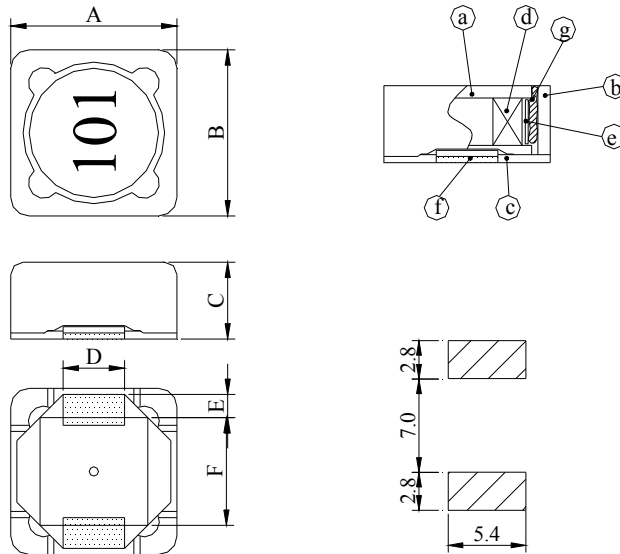


# GENERAL COMPONENTS INDUSTRY CORP.

## 旭誠工業股份有限公司

### GSDB SERIES II

#### CONFIGURATION & DIMENSIONS :



SERIES	A	B	C	D	E	F
GSDB1203	12.50±0.3	12.50±0.3	3.90 <sup>MAX</sup>	5.00±0.2	2.20±0.2	7.60±0.2
GSDB1204	12.50±0.3	12.50±0.3	4.60 <sup>MAX</sup>	5.00±0.2	2.20±0.2	7.60±0.2
GSDB1205	12.50±0.3	12.50±0.3	6.00 <sup>MAX</sup>	5.00±0.2	2.20±0.2	7.60±0.2
GSDB1207	12.50±0.3	12.50±0.3	8.00 <sup>MAX</sup>	5.00±0.2	2.20±0.2	7.60±0.2
GSDB1207(Y)	12.50±0.3	12.50±0.3	8.00 <sup>MAX</sup>	5.00±0.2	2.20±0.2	7.60±0.2

UNIT :

m/m

#### ★ MATERIALS :

- a · CORE : FERRITE DR CORE
- b · CORE : FERRITE RI CORE
- c · BASE : LCP E4008
- d · WIRE : ENAMELLED COPPER WIRE 130°C
- e · TAPE : MYLAR TAPE
- f · TERMINAL : TINNED COPPER PLATE
- g · ADHESIVE : EPOXY RESIN

#### ★ GENERAL SPECIFICATION :

- a · TEMP. RISE : 40°C MAX. ( GSDB1204,GSDB1205,GSDB1207 )  
40°C TYP. AT I<sub>rms</sub>.( GSDB1207(Y) )  
45°C MAX. ( GSDB1203 )
- b · RATED CURRENT : BASE ON TEMP. RISE & ΔL/L0A=20%MAX(GSDB1203,1204,1205,1207)  
ΔL/L0A=10%TYP. AT I<sub>sat</sub>(GSDB1207(Y))
- c · STORAGE TEMP. : -40°C----+125°C
- d · OPERATING TEMP. : -40°C----+80°C
- e · RESISTANCE TO SOLDER HEAT : 260°C.10 SECS.
- f · INDUCTANCE MEASURING FREQUENCY :  
GSDB1203 1R5~331 : 100KHZ , 1V  
GSDB1204 3R3~331 : 100KHZ , 1V  
GSDB1205 1R5~7R5 : 100KHZ , 1V ; 100~102 : 1KHZ , 1V  
GSDB1207 1R2~7R6 : 100KHZ , 1V ; 100~102 : 1KHZ , 1V  
GSDB1207(Y) R45~8R2 : 100KHZ , 0.25V ; 100~102 : 10KHZ , 0.25V



# GENERAL COMPONENTS INDUSTRY CORP.

## 旭 誠 工 業 股 份 有 限 公 司

### GSDB SERIES II

ITEM	RDC(mΩ) MAX.					IDC(A) MAX.				Isat (A)	Irms (A)
	GSDB1203	GSDB1204	GSDB1205	GSDB1207	GSDB1207(Y)	GSDB1203	GSDB1204	GSDB1205	GSDB1207		
R45					3.2					30.00	14.00
R82					5.0					22.00	12.00
1R2				7.0					9.80		
1R5	13		12		5.9	7.80		8.00		18.00	11.00
2R2	15		14		7.0	6.80		7.00		15.00	10.00
2R7				11.5					8.00		
3R1			17					6.00			
3R3		15			7.9		6.50			11.00	9.00
3R9	26			13.5		5.50			7.50		
4R4			20					5.00			
4R7		18		15.8	9.5		5.70		6.80	10.00	8.50
5R2			21					4.40			
5R6	32			17.6	11.5	4.80			6.60	9.00	8.00
6R8		23			12.5		4.90			8.00	7.50
7R5			24					4.20			
7R6				20.0					5.90		
8R2	45				19.5	4.10				7.30	6.50
100	50	28	25	21.6	20.1	3.90	4.50	4.00	5.40	6.80	6.00
120	60	38	27	24.3	23.2	3.50	4.00	3.50	4.90	6.30	5.60
150	80	52	30	27.0	31.9	3.00	3.20	3.30	4.50	5.80	5.00
180	100	60	34	39.2	35.6	2.70	3.10	3.00	3.90	5.00	4.60
220	110	70	36	43.2	41.0	2.50	2.90	2.80	3.60	4.50	4.30
270	130	80	51	45.9	52.9	2.20	2.80	2.30	3.40	4.00	4.00
330	160	97	57	64.8	59.4	2.10	2.70	2.10	3.00	3.70	3.50
390	180	132	68	72.9	64.8	2.00	2.10	2.00	2.75	3.40	3.30
470	220	150	75	100.0	90.0	1.80	1.90	1.80	2.50	3.20	3.00
560	260	190	110	110.0	115.0	1.60	1.80	1.70	2.35	3.00	2.65
680	310	220	120	140.0	134.0	1.50	1.50	1.50	2.10	2.70	2.35
820	360	260	140	160.0	146.0	1.40	1.30	1.40	1.95	2.40	2.10
101	400	308	160	220.0	156.0	1.30	1.20	1.30	1.70	2.20	2.00
121	530	380	170	250.0	221.0	1.10	1.10	1.10	1.60	2.00	1.90
151	610	520	230	280.0	246.0	1.00	0.95	1.00	1.42	1.80	1.70
181	800	600	290	350.0	324.0	0.90	0.85	0.90	1.30	1.60	1.50
221	970	700	400	390.0	367.0	0.85	0.80	0.80	1.16	1.50	1.40
271	1200	860	460	560.0	425.0	0.75	0.60	0.75	1.06	1.30	1.30
331	1350	980	510	640.0	560.0	0.70	0.50	0.68	0.95	1.20	1.10
391			690	700.0	761.0			0.65	0.88	1.10	1.00
471			770	980.0	855.0			0.58	0.79	1.00	0.95
561			860	1070.0	936.0			0.54	0.73	0.95	0.90
681			1200	1460.0	1296.0			0.48	0.67	0.85	0.80
821			1340	1640.0	1404.0			0.43	0.60	0.80	0.70
102			1530	1820.0	1620.0			0.40	0.55	0.70	0.60

**INDUCTANCE TOLERANCE:**

GSDB1203 1R5~8R2:Y:±30% , 100~331:M:±20% GSDB1204 3R3~331:M:±20% GSDB1205 1R5~7R5:Y:±25% , 100~102:M:±20%  
 GSDB1207 1R2~7R6:Y:±30% , 100~470:M:±20% , 560~151:L:±15% 181~102:K:±10% GSDB1207(Y) R45~102:M:±20%

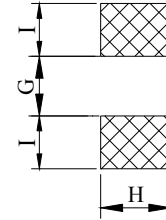
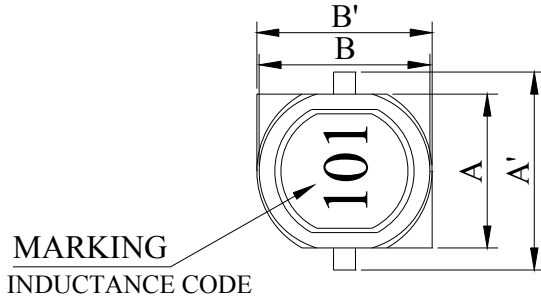


# GENERAL COMPONENTS INDUSTRY CORP.

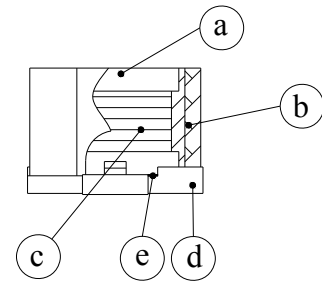
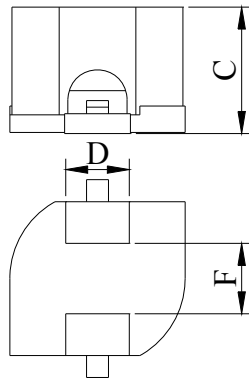
## 旭誠工業股份有限公司

### GSDB SERIES III

CONFIGURATION & DIMENSIONS :



PCB PATTERN



SERIES	A	A'	B	B'	C	D	F	G	H	I
GSDB0705	7.00 <sup>REF.</sup>	10.50 <sup>MAX.</sup>	7.80 <sup>REF.</sup>	8.00±0.3	5.70±0.3	3.00±0.2	3.70±0.3	2.80 <sup>REF.</sup>	3.90 <sup>REF.</sup>	2.80 <sup>REF.</sup>
GSDB0905	9.00 <sup>REF.</sup>	12.50 <sup>MAX.</sup>	10.00 <sup>REF.</sup>	10.10±0.3	5.70±0.3	3.00±0.2	5.60±0.3	4.70 <sup>REF.</sup>	3.90 <sup>REF.</sup>	2.80 <sup>REF.</sup>
GSDB1105	11.60 <sup>REF.</sup>	15.00 <sup>MAX.</sup>	12.60 <sup>REF.</sup>	12.70±0.3	5.70±0.3	3.00±0.2	8.20±0.3	7.30 <sup>REF.</sup>	3.90 <sup>REF.</sup>	2.80 <sup>REF.</sup>

m/m

UNIT :

★ MATERIALS :

- a · CORE : FERRITE DR CORE
- b · CORE : FERRITE RI CORE
- c · BASE : PHENOLIC PM9630
- d · WIRE : ENAMELLED COPPER WIRE 130°C
- e · ADHESIVE : EPOXY RESIN

★ GENERAL SPECIFICATION :

- a · TEMP. RISE : 50°C MAX.
- b · RATED CURRENT : BASE ON TEMP. RISE &  $\Delta L/L_0A=10\%$  TYP.
- c · STORAGE TEMP. : -40°C ---- +125°C
- d · OPERATING TEMP. : -40°C ---- +75°C
- e · RESISTANCE TO SOLDER HEAT : 260°C .10 SECS.
- f · INDUCTANCE MEASURING FREQUENCY : 1KHZ, 1V





**GENERAL COMPONENTS INDUSTRY CORP.**  
**旭誠工業股份有限公司**

**GSDB SERIES III**

ITEM	RDC( $\Omega$ ) MAX.			IDC(A) MAX.		
	GSDB0705	GSDB0905	GSDB1105	GSDB0705	GSDB0905	GSDB1105
100	0.05	0.04	0.05	1.60	2.40	2.50
120	0.06	0.05	0.05	1.50	2.30	2.40
150	0.07	0.06	0.06	1.40	2.10	2.30
180	0.08	0.06	0.07	1.30	1.90	2.20
220	0.10	0.07	0.08	1.10	1.70	2.10
270	0.10	0.08	0.10	1.00	1.60	2.00
330	0.15	0.10	0.10	0.92	1.40	1.90
390	0.15	0.15	0.12	0.84	1.30	1.80
470	0.20	0.15	0.14	0.76	1.20	1.60
560	0.25	0.20	0.15	0.68	1.10	1.40
680	0.30	0.25	0.18	0.63	0.97	1.30
820	0.30	0.25	0.20	0.58	0.88	1.20
101	0.40	0.30	0.25	0.50	0.80	1.10
121	0.45	0.35	0.30	0.46	0.73	0.97
151	0.55	0.40	0.35	0.40	0.65	0.86
181	0.70	0.55	0.40	0.38	0.60	0.84
221	0.75	0.60	0.50	0.36	0.54	0.72
271		0.80	0.60		0.49	0.65
331		0.90	0.70		0.44	0.61
391		1.00	0.80		0.41	0.58
471		1.30	0.90		0.37	0.50
561			1.10			0.48
681			1.20			0.43
821			1.50			0.38
102			2.00			0.35
122			2.20			0.32
152			2.50			0.30

INDUCTANCE TOLERANCE: GSDB0705 100~221:M:±20%  
 GSDB0905 100~471:M:±20%  
 GSDB1105 100~152:M:±20%



**GSDC SERIES**

Fig:A GSSB0602 , GSSB0603 , GSSB0604 , GSSB0605 , GSSB0703 , GSSB0705 , GSSB1003 , GSSB1004

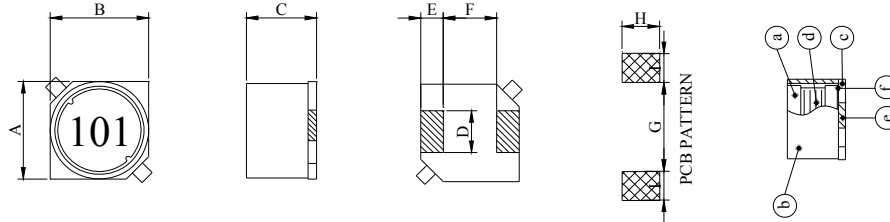
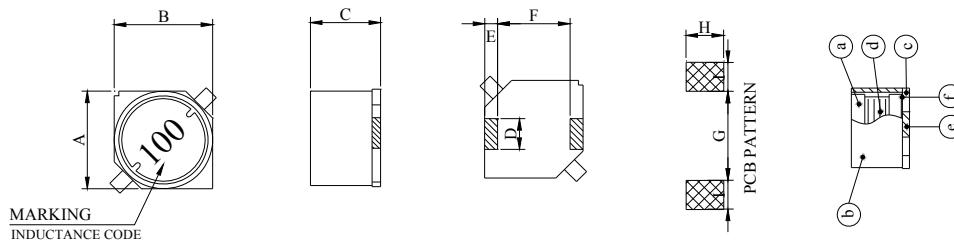


Fig:B GSSB1205



★ CONFIGURATION & DIMENSIONS :

SERIES	A	B	C	D	E	F	G	H	I	Fig
GSDC0603	6.2 <sup>MAX</sup>	6.30±0.3	3.5 <sup>MAX</sup>	0.6 <sup>TYP.</sup>	2.0 <sup>TYP.</sup>	4.8 <sup>TYP.</sup>	4.6 <sup>REF.</sup>	2.6 <sup>REF.</sup>	1.0 <sup>REF.</sup>	A
GSDC1003	10.1±0.3	10.0±0.3	3.8±0.2	3.0±0.1	1.5±0.20	7.3±0.3	7.3 <sup>REF.</sup>	3.2 <sup>REF.</sup>	1.8 <sup>REF.</sup>	B
GSDC1005	10.0±0.4	9.0±0.4	5.0±0.5				2.5 <sup>REF.</sup>	9.5 <sup>REF.</sup>	5.0 <sup>REF.</sup>	C

UNIT : m/m

★ MATERIALS :

- a · CORE : FERRITE DR CORE
- b · CORE : FERRITE RI CORE
- c · SLEEVE : PHENOLIC (GSDC1005)
- d · WIRE : ENAMELLED COPPER WIRE 130°C
- e · TERMINAL : TINNED COPPER PLATE (GSDC0603)  
 Ag+Ni+Sn/Pb (GSDC1003,1005)
- f · ADHESIVE : EPOXY RESIN (GSDC0603,1003)

★ GENERAL SPECIFICATION :

- a · TEMP. RISE : 40°C MAX. AT I<sub>rms</sub> (GSDC0603)  
 40°C MAX. AT IDC (GSDC1005)
  - b · RATED CURRENT :  $\Delta L / L0A = 30\% \text{ MAX. AT } I_{\text{sat}}$  (GSDC0603)  
 $\Delta L / L0A = 35\% \text{ MAX. (GSDC1003)}$   
 BASE NO TEMP. &  $\Delta L / L0A = 10\% \text{ MAX. (GSDC1005)}$
  - c · STORAGE TEMP. : -40°C ---- +125°C
  - d · OPERATING TEMP. : -40°C ---- +85°C
  - e · RESISTANCE TO SOLDER HEAT : 260°C, 10 SECS.
  - f · INDUCTANCE MEASURING FREQUENCY :
- GSDC0603 1R0~151 : 100KHZ , 1V    GSDC1003 1R5~331 : 100KHZ , 1V  
 GSDC1005 100~820 : 2.52MHZ ; 101~471 : 1KHZ , 1V



**GENERAL COMPONENTS INDUSTRY CORP.**  
**旭誠工業股份有限公司**

**GSDC SERIES**

ITEM	RDC (mΩ)			IDC (A)		Isat (A)	Irms (A)
	TYP.	MAX.	MAX.	MAX.		MAX.	MAX.
	GSDC0603	GSDC1003	GSDC1005	GSDC1003	GSDC1005	GSDC0603	GSDC0603
R80							
1R5		8.1		10.00			
2R0	19.1					2.997	3.30
2R2							
2R5		10.0		7.50			
2R7	22.0					2.691	3.12
3R3	25.7					2.573	2.81
3R8		13.0		6.00			
4R7	31.6					2.084	2.51
5R2		22.0		5.50			
6R2	35.0					1.835	2.41
6R8							
7R0		27.0		4.80			
8R2	43.5					1.542	2.11
100	49.4	35.0	60.0	4.40	2.06	1.491	1.97
120	62.0		70.0		1.94	1.282	1.73
150	77.0	50.0	70.0	3.60	1.72	1.103	1.54
180	81.5		80.0		1.58	1.046	1.52
220	106.0	73.0	80.0	2.90	1.42	0.968	1.29
270	140.0		100.0		1.32	0.821	1.11
330	162.0	93.0	110.0	2.30	1.16	0.755	1.02
390	192.0		120.0		1.10	0.700	0.96
470	209.0	128.0	140.0	2.10	1.00	0.677	0.89
560	257.0		190.0		0.93	0.602	0.80
680	320.0	213.0	210.0	1.50	0.85	0.556	0.71
820	420.0		280.0		0.79	0.468	0.61
101	477.0	304.0	340.0	1.35	0.72	0.449	0.57
121			370.0		0.63		
151	664.0	506.0	510.0	1.15	0.55	0.367	0.48
181			570.0		0.50		
221		756.0	780.0	0.92	0.47		
271			870.0		0.41		
331		1090.0	1200.0	0.70	0.37		
391			1340.0		0.35		
471			1500.0		0.33		
561							
681							
821							
102							

INDUCTANCE TOLERANCE: GSDC0603 2R0~151:M:±20%  
 GSDC1003 1R5~331:Y:±30%  
 GSDC1005 100~270:M:±20% , 330~820:L:±15% , 101~471:K:±10%



# GENERAL COMPONENTS INDUSTRY CORP.

## 旭誠工業股份有限公司

### GSSB SERIES

#### ★ CONFIGURATION & DIMENSIONS :

Fig:A GSSB0602 , GSSB0603 , GSSB0604 , GSSB0605 , GSSB0703 , GSSB0705 , GSSB1003 , GSSB1004

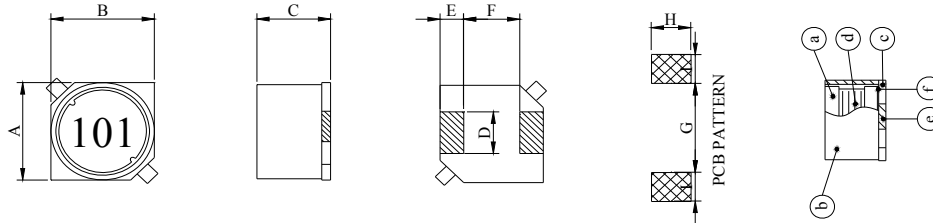
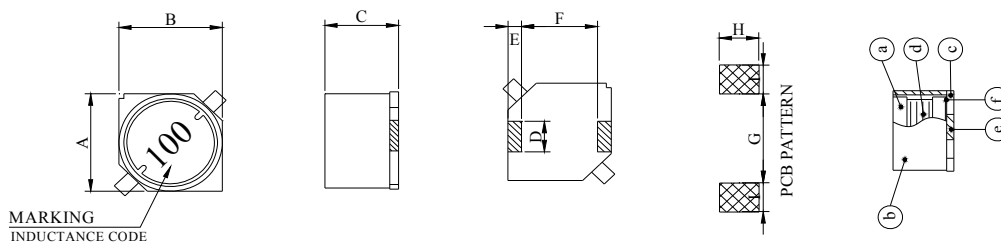


Fig:B GSSB1205



SERIES	A	B	C	D	E	F	G	H	I	Fig.
GSSB0602	6.0±0.3	6.0±0.3	2.5 <sup>MAX.</sup>	2.0±0.2	1.5±0.2	3.0±0.2	2.8 <sup>REF.</sup>	2.2 <sup>REF.</sup>	1.9 <sup>REF.</sup>	A
GSSB0603	6.0±0.3	6.0±0.3	2.9±0.3	2.0±0.2	1.5±0.2	3.0±0.2	2.8 <sup>REF.</sup>	2.2 <sup>REF.</sup>	1.9 <sup>REF.</sup>	A
GSSB0604	6.0±0.3	6.0±0.3	3.9±0.3	2.0±0.2	1.5±0.2	3.0±0.2	2.8 <sup>REF.</sup>	2.2 <sup>REF.</sup>	1.9 <sup>REF.</sup>	A
GSSB0605	6.0±0.3	6.0±0.3	4.9±0.3	2.0±0.2	1.5±0.2	3.0±0.2	2.8 <sup>REF.</sup>	2.2 <sup>REF.</sup>	1.9 <sup>REF.</sup>	A
GSSB0703	7.0±0.3	7.0±0.3	3.0±0.3	2.0±0.2	1.5±0.2	4.0±0.2	3.7 <sup>REF.</sup>	2.2 <sup>REF.</sup>	1.9 <sup>REF.</sup>	A
GSSB0705	7.0±0.3	7.0±0.3	4.6±0.3	2.0±0.2	1.5±0.2	4.0±0.2	3.7 <sup>REF.</sup>	2.2 <sup>REF.</sup>	1.9 <sup>REF.</sup>	A
GSSB1003	10.0±0.3	10.0±0.3	3.0±0.3	2.4±0.2	2.0±0.2	6.0±0.2	5.7 <sup>REF.</sup>	2.8 <sup>REF.</sup>	2.5 <sup>REF.</sup>	A
GSSB1004	10.0±0.3	10.0±0.3	4.6±0.3	2.4±0.2	2.0±0.2	6.0±0.2	5.7 <sup>REF.</sup>	2.8 <sup>REF.</sup>	2.5 <sup>REF.</sup>	A
GSSB1205	12.5±0.3	12.5±0.3	5.5±0.3	3.0±0.1	2.0±0.15	8.6±0.3	5.6 <sup>REF.</sup>	3.2 <sup>REF.</sup>	2.5 <sup>REF.</sup>	B

UNIT : m/m

#### ★ MATERIALS :

- a · CORE : FERRITE DR CORE
- b · CORE : FERRITE RI CORE
- c · BASE : LCP E4008
- d · WIRE : ENAMELLED COPPER WIRE 130°C
- e · TERMINAL : TINNED COPPER PLATE
- f · ADHESIVE : EPOXY RESIN

#### ★ GENERAL SPECIFICATION :

- a · TEMP. RISE : 40°C MAX. AT IDC (GSSB0602, 0603, 0604, 0605, 0703, 0705, 1003, 1004)  
TEMP. RISE : 40°C TYP. AT I<sub>rms</sub> (GSSB1205)
- b · RATED CURRENT : BASE ON TEMP. RISE & ΔL/L0A=10% MAX.  
(GSSB0602, 0603, 0604, 0605, 0703, 0705)  
BASE ON TEMP. RISE & ΔL/L0A=10% TYP. AT I<sub>sat</sub> (GSSB1205)  
BASE ON TEMP. RISE & ΔL/L0A=30% MAX. (GSSB1003, 1004)
- c · STORAGE TEMP. : -40°C ---- +125°C
- d · OPERATING TEMP. : -40°C ---- +85°C
- e · RESISTANCE TO SOLDER HEAT : 260°C .10 SECS.
- f · INDUCTANCE MEASURING FREQUENCY : 100KHZ , 1V
- g · Q MEASURING FREQUENCY : 100KHZ , 1V (GSSB0603)



**GENERAL COMPONENTS INDUSTRY CORP.**  
**旭誠工業股份有限公司**

**GSSB SERIES**

ITEM	RDC (mΩ) MAX.									IDC (A) MAX.								Q REF.	SRF (MHZ) TYP.	Irms (A) TYP.	Isat (A) TYP.
	GSSB0602	GSSB0603	GSSB0604	GSSB0605	GSSB0703	GSSB0705	GSSB1003	GSSB1004	GSSB1205	GSSB0602	GSSB0603	GSSB0604	GSSB0605	GSSB0703	GSSB0705	GSSB1003	GSSB1004				
1R0	30	19	22	23	26	20				2.50	2.40	2.50	2.70	3.25	3.00			30	190.0		
1R5	35	25	25	26	31	23	22	21		2.30	2.20	2.20	2.30	3.00	2.90	4.00	5.00	30	140.0		
2R2	45	32	30	28	37	26	25	24		2.00	1.90	1.90	1.90	2.55	2.70	3.50	4.50	35	100.0		
3R0							40	26								3.00	4.00				
3R3	70	50	35	35	48	30				1.60	1.50	1.70	1.80	2.40	2.50			35	85.0		
4R7	85	60	50	40	55	36		23		1.35	1.30	1.30	1.40	2.10	2.00			35	65.0	5.30	5.00
5R2							45	30								2.50	3.00				
6R8	120	70	55	45	75	45	60	35	25	1.10	1.20	1.10	1.20	1.90	1.90	2.20	2.50	35	55.0	5.00	4.00
100	170	120	65	60	100	60	70	42	30	0.95	1.00	1.00	1.00	1.50	1.70	2.00	2.20	40	45.0	4.50	3.50
120		130	90	65	120	65	95	50			0.90	0.90	0.90	1.45	1.55	1.90	2.00	40	40.0		
150	240	150	100	70	130	70	120	55	38	0.75	0.80	0.80	0.80	1.20	1.45	1.70	1.80	35	38.0	4.00	2.80
180		160	110	95	160	80	130	60			0.75	0.70	0.70	1.15	1.20	1.55	1.70	35	35.0		
220	330	230	150	110	190	90	180	80	46	0.65	0.65	0.65	0.65	1.05	1.15	1.45	1.50	40	26.0	3.50	2.30
270		250	170	120	240	120	200	85			0.60	0.60	0.60	1.00	1.00	1.30	1.20	40	24.0		
330	480	340	220	165	300	135	210	110	60	0.50	0.55	0.55	0.55	0.90	0.90	1.10	1.15	45	22.0	3.20	1.90
390		380	240	180	340	150	270	120			0.52	0.50	0.48	0.80	0.85	1.00	1.10	45	20.0		
470	650	420	300	200	400	170	300	150	85	0.40	0.50	0.47	0.45	0.75	0.80	0.85	1.00	45	19.0	2.50	1.60
560		570	340	255	550	230	400	160			0.48	0.42	0.40	0.68	0.70	0.80	0.90	45	17.0		
680	870	620	390	285	650	270	440	190	110	0.30	0.45	0.40	0.37	0.65	0.65	0.75	0.85	50	14.0	2.20	1.30
820		900	500	390	720	300	490	210			0.40	0.35	0.35	0.60	0.57	0.65	0.80	50	13.0		
101	1500	990	570	420	820	360	670	300	150	0.25	0.35	0.32	0.30	0.50	0.50	0.60	0.70	50	12.0	1.80	1.10
121		1150	630	470	1100	400	740	330			0.30	0.30	0.28	0.48	0.47	0.55	0.65	50	11.0		
151	2300	1750	900	630	1300	530	790	360	240	0.20	0.28	0.27	0.25	0.45	0.40	0.50	0.55	50	9.0	1.40	0.90
181		1950	990	720	1500	600	1200	510			0.26	0.25	0.22	0.38	0.38	0.45	0.50	55	8.0		
221	3200	2200	1150	820	2100	800	1350	560	350	0.18	0.22	0.22	0.20	0.35	0.35	0.40	0.45	55	7.5	1.20	0.72
271		2500	1550	1100	2400	900	1800	700			0.20	0.20	0.18	0.30	0.32	0.38	0.40	55	7.0		
331	4800	3200	1760	1200	3100	1000	2000	760	500	0.16	0.18	0.18	0.17	0.28	0.30	0.32	0.37	55	6.0	1.00	0.60
391		3500	2600	1700	4100	1400	2100	1050			0.17	0.17	0.16	0.25	0.27	0.30	0.32	55	5.5		
471	7200	4950	3000	1900	4400	1600	3500	1100	710	0.13	0.16	0.16	0.14	0.23	0.25	0.28	0.30	55	5.0	0.88	0.50
561		5350	3300	2150	5100	1750	3900	1250			0.15	0.15	0.13	0.20	0.22	0.25	0.28	55	4.8		
681	10000	6300	3700	3300	7100	2500	4100	1700	1000	0.11	0.14	0.13	0.12	0.18	0.20	0.22	0.24	55	4.5	0.73	0.43
821		8200	4900	3650	7900	2800	4550	1900			0.13	0.12	0.11	0.17	0.19	0.20	0.23	55	4.0		
102	15500	9200	5700	4150	9000	3200	5100	2150	1450	0.09	0.12	0.11	0.10	0.16	0.18	0.18	0.22	55	3.5	0.60	0.35
152									2100											0.48	0.29

INDUCTANCE TOLERANCE: GSSB0602 1R0~102:M:±20%  
 GSSB0604 1R0~102:M:±20%  
 GSSB0703 1R0~102:M:±20%  
 GSSB1003 1R5~102:M:±20%  
 GSSB1205 4R7~152:M:±20%

GSSB0603 1R0~102:M:±20%  
 GSSB0605 1R0~102:M:±20%  
 GSSB0705 1R0~102:M:±20%  
 GSSB1004 1R5~102:M:±20%



# GENERAL COMPONENTS INDUSTRY CORP.

## 旭誠工業股份有限公司

### GSC SERIES

#### ★ CONFIGURATION & DIMENSIONS :

Fig A (GSC0402,0403,0502,0503,0603,0604)

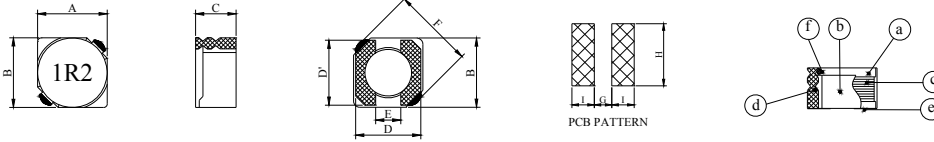


Fig B (GSC0301)

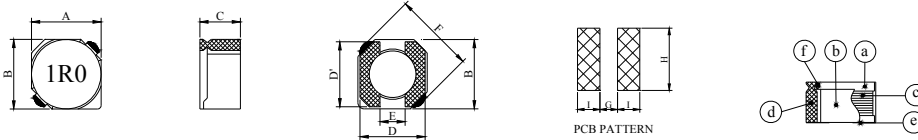
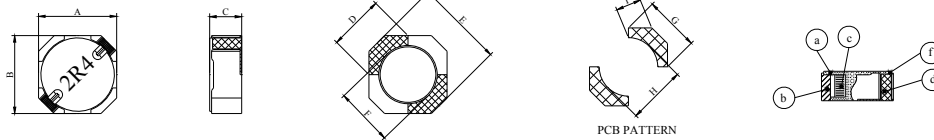


Fig C (GSC1005)



SERIES	A	B	C	D	D'	E	F	G	H	I	Fig
GSC0301	4.1	4.1	1.8 <sup>MAX.</sup>	3.7 <sup>REF.</sup>	3.75 <sup>REF.</sup>	1.20 <sup>REF.</sup>	5.2 <sup>MAX.</sup>	1.0 <sup>REF.</sup>	4.3 <sup>REF.</sup>	1.70 <sup>REF.</sup>	B
GSC0402	4.7±0.3	4.7±0.3	2.0 <sup>MAX.</sup>	4.5 <sup>REF.</sup>	4.50 <sup>REF.</sup>	1.5 <sup>REF.</sup>	6.9 <sup>MAX.</sup>	1.5 <sup>REF.</sup>	5.3 <sup>REF.</sup>	1.90 <sup>REF.</sup>	A
GSC0403	4.7±0.3	4.7±0.3	3.0 <sup>MAX.</sup>	4.5 <sup>REF.</sup>	4.50 <sup>REF.</sup>	1.5 <sup>REF.</sup>	6.9 <sup>MAX.</sup>	1.5 <sup>REF.</sup>	5.3 <sup>REF.</sup>	1.90 <sup>REF.</sup>	A
GSC0502	5.7±0.3	5.7±0.3	2.0 <sup>MAX.</sup>	5.5 <sup>REF.</sup>	5.50 <sup>REF.</sup>	2.0 <sup>REF.</sup>	8.2 <sup>MAX.</sup>	2.0 <sup>REF.</sup>	6.3 <sup>REF.</sup>	2.15 <sup>REF.</sup>	A
GSC0503	5.7±0.3	5.7±0.3	3.0 <sup>MAX.</sup>	5.5 <sup>REF.</sup>	5.50 <sup>REF.</sup>	2.0 <sup>REF.</sup>	8.2 <sup>MAX.</sup>	2.0 <sup>REF.</sup>	6.3 <sup>REF.</sup>	2.15 <sup>REF.</sup>	A
GSC0603	6.7±0.3	6.7±0.3	3.0 <sup>MAX.</sup>	6.5 <sup>REF.</sup>	6.50 <sup>REF.</sup>	2.0 <sup>REF.</sup>	9.5 <sup>MAX.</sup>	2.0 <sup>REF.</sup>	7.3 <sup>REF.</sup>	2.65 <sup>REF.</sup>	A
GSC0604	6.7±0.3	6.7±0.3	4.0 <sup>MAX.</sup>	6.5 <sup>REF.</sup>	6.50 <sup>REF.</sup>	2.0 <sup>REF.</sup>	9.5 <sup>MAX.</sup>	2.0 <sup>REF.</sup>	7.3 <sup>REF.</sup>	2.65 <sup>REF.</sup>	A
GSC1005	10.0±0.3	10.0±0.3	5.0 <sup>MAX.</sup>	6.8 <sup>REF.</sup>		11.5 <sup>REF.</sup>	7.7 <sup>MAX.</sup>	7.3 <sup>REF.</sup>	7.2 <sup>REF.</sup>	3.50 <sup>REF.</sup>	C

UNIT : m/m

#### ★ MATERIALS :

- a · CORE : FERRITE DR CORE
- b · CORE : FERRITE RI CORE
- c · WIRE : ENAMELLED COPPER WIRE 130°C
- d · TERMINAL : TINNED COPPER PLATE
- e · ADHESIVE : EPOXY RESIN

#### ★ GENERAL SPECIFICATION :

- a · TEMP. RISE : 40°C MAX. (GC0301, 0402, 0403)  
40°C TYP. AT I<sub>rms</sub>. (GSC1005)  
30°C TYP. (GSC0502, 0503, 0603, 0604)
- b · RATED CURRENT : BASE ON TEMP. & ΔL/L0A=35% MAX. (GSC0301,0402,0403)  
BASE ON TEMP. & ΔL/L0A=35% TYP. (GSC0502,0503,0603,0604)  
BASE ON TEMP. & ΔL/L0A=35% TYP. AT I<sub>sat</sub> (GSC1005)
- c · STORAGE TEMP. : -40°C ----+125°C
- d · OPERATING TEMP. : -40°C ----+85°C
- e · RESISTANCE TO SOLDER HEAT : 260°C.FOR 10 SECS.
- f · INDUCTANCE MEASURING FREQUENCY :  
GSC0301 1R5~330 : 100KHZ , 0.1V  
GSC0403 1R2~181 : 100KHZ , 0.5V  
GSC0503 2R5~101 : 10KHZ , 0.5V  
GSC0604 3R3~101 : 10KHZ , 0.5V  
GSC0402 1R0~8R2 : 7.96MHZ , 0.5V ; 100~390 : 100KHZ , 0.5V  
GSC0502 4R1~101 : 10KHZ , 0.5V  
GSC0603 3R0~101 : 10KHZ , 0.5V  
GSC1005 2R4~121 : 100KHZ , 1V



# GENERAL COMPONENTS INDUSTRY CORP.

## 旭誠工業股份有限公司

### GSC SERIES

ITEM	RDC (mΩ)								IDC (A)						Isat (A)	Irms (A)	SRF (MHZ) TYP.	
	MAX.								MAX.									
	GSC0301	GSC0402	GSC0403	GSC0502	GSC0503	GSC0603	GSC0604	GSC1005	GSC0301	GSC0402	GSC0403	GSC0502	GSC0503	GSC0603				GSC0604
1R0		45							1.72									
1R2			23.6							2.56								
1R5	52								1.55									
1R8			27.5							2.20								
2R2	72	75	31.3						1.20	1.32	2.04							
2R4							12.5									11.5	9.6	50.0
2R5					18							2.60						
2R7		105	43.3						1.28	1.60								
3R0					24	24						2.40	3.00					
3R3	85	110	49.2				20		1.10	1.04	1.57				3.50			
3R6							15.0									9.4	8.2	40.0
3R9		155	64.8			27			0.88	1.44			2.60					
4R1				57							1.95							
4R2					31							2.20						
4R7	105	162	72.0						0.90	0.84	1.32							
5R0						31	24	16.9						2.40	2.90	8.0	6.8	35.0
5R3					38								1.90					
5R4				76								1.60						
5R6		170	100.9						0.80	1.17								
6R0						35								2.25				
6R2				96	45		27					1.40	1.80		2.50			
6R6							22.5									7.1	5.7	30.0
6R8	170	180	108.9						0.73	0.76	1.12							
7R3						54								2.10				
7R4							31								2.30			
8R2		190	117.5		53					0.68	1.04		1.60					
8R5							28.8									6.3	4.8	25.0
8R6						58								1.85				
8R7							34								2.20			
8R9				116								1.25						
100	210	200	128.3	124	65	65	38	40.0	0.55	0.61	1.00	1.20	1.30	1.70	2.00	5.5	4.3	22.0
120		210	131.6	153	76	70	53	42.5		0.56	0.84	1.10	1.20	1.55	1.70	4.9	3.6	20.0
150	295	240	149.0	196	103	84	57	46.0	0.45	0.50	0.76	0.97	1.10	1.40	1.60	4.5	3.4	18.0
180		338	166.0	210	110	95	92	50.0		0.48	0.72	0.85	1.00	1.32	1.50	4.1	3.2	16.0
220	430	397	235.0	290	122	128	96	56.0	0.40	0.41	0.70	0.80	0.90	1.20	1.30	4.0	2.8	15.0
270		441	261.0	330	175	142	109	63.0		0.35	0.58	0.75	0.85	1.05	1.20	3.6	2.7	14.0
330	675	694	331.3	385	189	165	124	90.0	0.32	0.32	0.56	0.65	0.75	0.97	1.10	3.1	2.1	12.0
390		709	383.7	520	212	210	138	105.0		0.30	0.50	0.57	0.70	0.86	1.00	3.0	1.9	11.0
470			587.0	595	250	238	155	120.0			0.48	0.54	0.62	0.80	0.95	2.6	1.8	10.1
560			624.5	665	305	277	202	150.0			0.41	0.50	0.58	0.73	0.85	2.4	1.6	9.0
680			699.0	840	355	304	234	175.0			0.35	0.43	0.52	0.65	0.75	2.1	1.5	8.0
820			914.8	978	463	390	324	220.0			0.32	0.41	0.46	0.60	0.70	2.0	1.3	7.0
101			1020.0	1200	520	535	358	275.0			0.29	0.36	0.42	0.54	0.65	1.8	1.1	6.0
121			1270.0					312.5			0.27					1.6	1.0	5.0
151			1350.0								0.24							
181			1540.0								0.22							

**INDUCTANCE TOLERANCE:**

GSC0301 1R5~330:Y:±30%  
 GSC0403 1R2~181:Y:±30%  
 GSC0503 2R5~101:Y:±30%  
 GSC0604 3R3~101:Y:±30%

GSC0402 1R0~390:Y:±30%  
 GSC0502 4R1~101:Y:±30%  
 GSSC0603 3R0~101:Y:±30%  
 GSC1005 2R4~121:Y:±30%



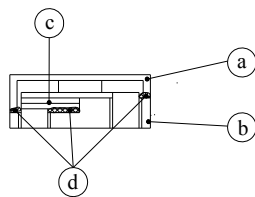
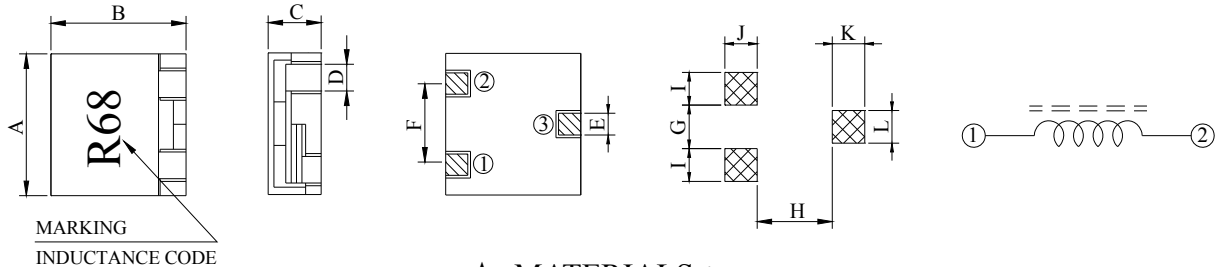
# GENERAL COMPONENTS INDUSTRY CORP.

## 旭誠工業股份有限公司

### GMC1205 SERIES

#### ★ CONFIGURATION & DIMENSIONS :

GMC1205 SERIES



#### ★ MATERIALS :

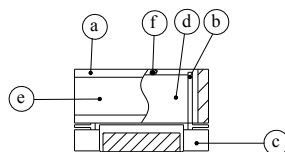
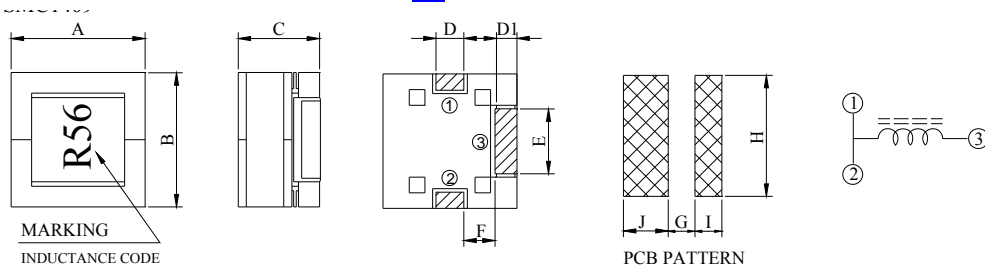
- a · CORE : FERRITE DR CORE
- b · BASE : PHENOLIC PM9630
- c · WIRE : ENAMELLED COPPER WIRE 130°C
- d · ADHESIVE : EPOXY RESIN

SERIES	A	B	C	D	E	F	G	H	I	J	K	L
GMC1205	12.7±	12.7±	5.3±0.3	2.0±0.2	2.0±0.2	7.0±0.5	4.0 <sup>REF.</sup>	7.0 <sup>REF.</sup>	3.0 <sup>REF.</sup>	3.0 <sup>REF.</sup>	3.0 <sup>REF.</sup>	3.0 <sup>REF.</sup>

UNIT : m/m

### GMC1409 SERIES

#### ★ CONFIGURATION & DIMENSIONS :



#### ★ MATERIALS :

- a · CORE : FERRITE DR CORE
- b · BOBBIN : PHENOLIC PM9630
- c · BASE : PHENOLIC PM9630
- d · WIRE : COPPER FOIL (W/CAPTON TAPE)
- e · TAPE : MYLAR TAPE
- f · ADHESIVE : EPOXY RESIN

SERIES	A	B	C	D	D1	E	F	G	H	I	J
GMC140	14.7±0.3	15.0±0.3	9.5±0.3	4.0±0.3	2.0±0.3	8.0±0.3	4.0±1.0	3.0 <sup>REF.</sup>	13.5 <sup>REF.</sup>	3.0 <sup>REF.</sup>	5.0 <sup>REF.</sup>

UNIT : m/m





**GENERAL COMPONENTS INDUSTRY CORP.**  
**旭 誠 工 業 股 份 有 限 公 司**

**GMC1205 SERIES**

ITEM	RDC(mΩ) MAX.	IDC ( A ) MAX.
R40	1.80	24.0
R90	2.80	20.0
1R6	3.90	16.0
2R5	4.80	12.0
3R9	5.80	10.0

INDUCTANCE TOLERANCE: GMC1205 R40:Y:±30% ; R90~3R9:M:±20%

**GMC1409 SERIES**

ITEM	RDC(mΩ) MAX.	IDC ( A ) MAX.
R56	1.0	30
1R0	1.2	22
1R6	1.5	18
2R2	1.9	15

INDUCTANCE TOLERANCE: GMC1409 R56:Y:±30% ; 1R0~2R2:M:±20%

★ GENERAL SPECIFICATION :

- a · TEMP. RISE : 40°C MAX. (GMC1409)  
65°C MAX. (GMC1205)
- b · RATED CURRENT : BASE ON TEMP. RISE &  $\Delta L/L0A = 25\%$  MAX. (GMC1205 , GMC1409)
- c · STORAGE TEMP : -40°C ----+125°C
- d · OPERATING TEM. : -40°C ----+80°C
- e · RESISTANCE TO SOLDER HEAT : 260°C . 10 SECS.

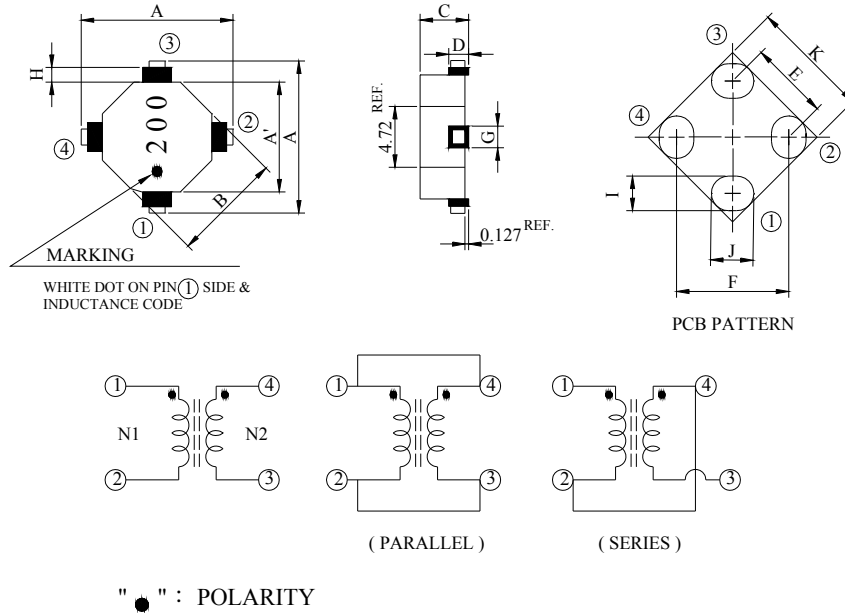


# GENERAL COMPONENTS INDUSTRY CORP.

## 旭誠工業股份有限公司

### GTB1106 SERIES & STB1306 SERIES

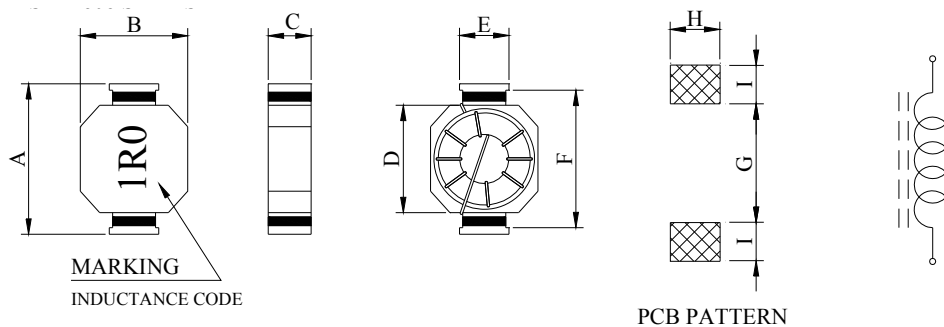
#### ★ CONFIGURATION & DIMENSIONS :



SERIES	A	A'	B	C	D	E	F	G	H	I	J	K
GTB1106	11.43 <sup>TYP.</sup>	8.89 <sup>TYP.</sup>	8.89 <sup>TYP.</sup>	5.97 <sup>MAX.</sup>		7.04 <sup>TYP.</sup>	9.96 <sup>TYP.</sup>		0.76 <sup>MIN.</sup>	3.05 <sup>TYP.</sup>	3.69 <sup>TYP.</sup>	10.70 <sup>TYP.</sup>
GTB1306	13.97 <sup>TYP.</sup>	11.43 <sup>TYP.</sup>	11.43 <sup>TYP.</sup>	6.35 <sup>MAX.</sup>	3.05	8.84 <sup>TYP.</sup>	12.50 <sup>TYP.</sup>	3.55	0.76 <sup>MIN.</sup>	3.05 <sup>TYP.</sup>	4.06 <sup>TYP.</sup>	12.50 <sup>TYP.</sup>

UNIT : m/m

### GTB1606 SERIES



SERIES	A	B	C	D	E	F	G	H	I
GTB1606	7.0±0.3	5.2±0.3	2.0 MAX.	5.0±0.3	2.0±0.2	6.4±0.3	4.0 <sup>REF.</sup>	2.5 <sup>REF.</sup>	1.6 <sup>REF.</sup>

UNIT : m/m

#### ★ GENERAL SPECIFICATION :

- a . TEMP. RISE : 40°C TYP. AT Irms (GTB1606)
- b . RATED CURRENT :  $\Delta L/L0A = 30\%$  TYP. AT Isat (GTB1606)
- c . STORAGE TEMP : -40°C ---- +125°C
- d . OPERATING TEM. : -40°C ---- +85°C (GTB1606)
- e . RESISTANCE TO SOLDER HEAT : 260°C . 10 SECS.



**GENERAL COMPONENTS INDUSTRY CORP.**  
**旭 誠 工 業 股 份 有 限 公 司**

**GTB1106 SERIES**

ITEM	PARALLEL					SERIES				
	L (uH) ±20%	L <sub>IDC</sub> (uH) MIN.	TEST FREQ. (HZ)	RDC (Ω) MAX.	IDC (A)	L (uH) ±20%	L <sub>IDC</sub> (uH) MIN.	TEST FREQ. (HZ)	RDC (Ω) MAX.	IDC (A)
R54	0.54	0.42	0.25V/100K	0.0060	5.90	2.18	1.69	0.25V/100K	0.024	2.95
R85	0.85	0.64	0.25V/100K	0.0070	5.40	3.40	2.55	0.25V/100K	0.029	2.70
1R2	1.22	0.89	0.25V/100K	0.0080	5.00	4.90	3.57	0.25V/100K	0.033	2.50
2R2	2.18	1.56	0.25V/100K	0.0140	3.90	8.70	6.26	0.25V/100K	0.055	1.95
4R9	4.90	3.57	0.25V/100K	0.0320	2.50	19.58	14.26	0.25V/100K	0.128	1.25
7R6	7.65	5.31	0.25V/100K	0.0400	2.30	30.60	21.23	0.25V/100K	0.158	1.15
100	9.83	6.73	0.25V/100K	0.0450	2.10	39.30	26.92	0.25V/100K	0.179	1.05
150	14.99	10.51	0.25V/100K	0.0850	1.60	59.98	42.02	0.25V/100K	0.339	0.80
200	19.58	13.37	0.25V/100K	0.0970	1.50	78.34	53.48	0.25V/100K	0.387	0.75
250	24.79	16.60	0.25V/100K	0.1090	1.40	99.14	66.38	0.25V/100K	0.436	0.70
330	32.67	21.29	0.25V/100K	0.1260	1.30	130.70	85.17	0.25V/100K	0.503	0.65
500	49.10	35.31	0.25V/100K	0.3050	0.82	196.38	141.24	0.25V/100K	1.221	0.41
680	68.85	47.93	0.25V/100K	0.3620	0.76	275.40	191.71	0.25V/100K	1.445	0.38
101	99.14	69.56	0.25V/100K	0.5410	0.62	396.58	278.22	0.25V/100K	2.162	0.31

**GTB1306 SERIES**

ITEM	PARALLEL					SERIES				
	L (uH) ±20%	L <sub>IDC</sub> (uH) MIN.	TEST FREQ. (HZ)	RDC (Ω) MAX.	IDC (A)	L (uH) ±20%	L <sub>IDC</sub> (uH) MIN.	TEST FREQ. (HZ)	RDC (Ω) MAX.	IDC (A)
R49	0.49	0.37	0.25V/100K	0.0093	7.90	1.95	1.49	0.25V/100K	0.019	3.95
R76	0.76	0.56	0.25V/100K	0.0112	7.20	3.05	2.24	0.25V/100K	0.023	3.60
1R1	1.10	0.81	0.25V/100K	0.0166	5.90	4.39	3.24	0.25V/100K	0.033	2.95
1R9	1.95	1.42	0.25V/100K	0.0274	4.60	7.81	5.69	0.25V/100K	0.055	2.30
5R1	5.15	3.56	0.25V/100K	0.0534	3.30	20.62	14.23	0.25V/100K	0.107	1.65
7R8	7.81	5.15	0.25V/100K	0.0653	3.00	31.23	20.61	0.25V/100K	0.131	1.50
9R8	9.88	6.70	0.25V/100K	0.0933	2.50	39.53	26.79	0.25V/100K	0.187	1.25
140	14.76	9.52	0.25V/100K	0.1139	2.30	59.05	38.09	0.25V/100K	0.228	1.15
200	20.62	13.44	0.25V/100K	0.1684	1.90	82.47	53.76	0.25V/100K	0.337	0.95
250	25.65	17.17	0.25V/100K	0.2306	1.60	102.60	68.68	0.25V/100K	0.461	0.80
330	33.21	22.93	0.25V/100K	0.3312	1.30	132.86	91.72	0.25V/100K	0.662	0.65
480	48.80	32.21	0.25V/100K	0.4025	1.20	195.20	128.83	0.25V/100K	0.805	0.60
670	67.37	43.04	0.25V/100K	0.4760	1.10	269.50	172.16	0.25V/100K	0.952	0.55
990	99.09	69.54	0.25V/100K	1.1300	0.72	396.38	278.15	0.25V/100K	2.259	0.36

Turns Ratio=1 : 1

HI POT TEST (N1=N2) : 300Vdc/1mA/1Second.

**GTB1606 SERIES**

ITEM	RDC(mΩ) MAX.	Isat (A)	Irms (A)	SRF(MHZ) TYP.
1R0	50	2.6	2.0	160
1R5	60	1.9	1.8	150
2R2	70	1.8	1.7	140
3R3	80	1.5	1.5	100
4R7	100	1.3	1.4	90
6R8	140	1.0	1.1	80
100	170	0.8	1.0	70
150	280	0.7	0.8	60
220	340	0.6	0.7	40

INDUCTANCE TOLERANCE: STB1606 1R0-220:M:±20%



# GENERAL COMPONENTS INDUSTRY CORP.

## 旭誠工業股份有限公司

### GIF SERIES

#### ★ CONFIGURATION & DIMENSIONS :

Fig : A ( GIF0302, GIF0503 )

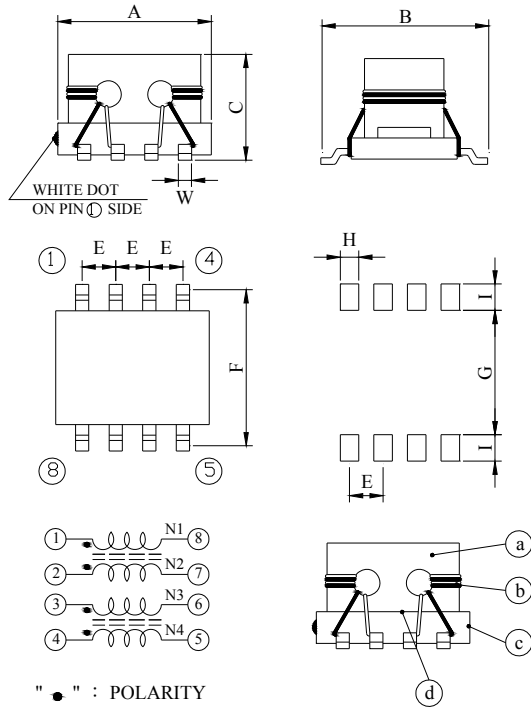
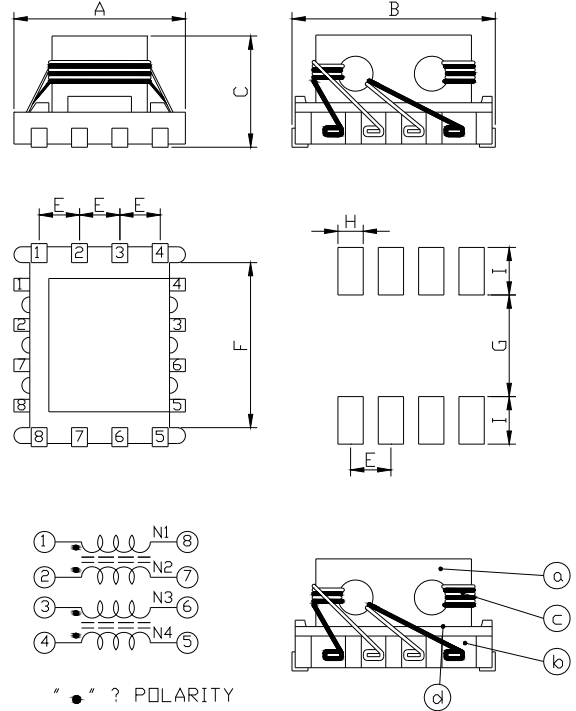


Fig : B ( GIF0603 )



SERIES	A	B	C	E	F	G	H	I	Fig
GF0302	3.50±0.3	5.00±0.3	2.30±0.3	0.80± 0.15	4.65±0.5	2.50 <sup>REF.</sup>	0.50 <sup>REF.</sup>	1.50 <sup>REF.</sup>	A
GIF0503	5.80±0.3	6.40±0.3	3.50±0.3	1.27±0.3	5.65±0.5	4.60 <sup>REF.</sup>	0.80 <sup>REF.</sup>	1.20 <sup>REF.</sup>	A
GIF0603	6.30 <sup>MAX.</sup>	6.40±0.3	3.50±0.3	1.27±0.3	5.26±0.3	5.00 <sup>REF.</sup>	0.80 <sup>REF.</sup>	1.50 <sup>REF.</sup>	B

UNIT: m/m

#### ★ MATERIALS :

- a · CORE : FERRITE RID CORE
- b · BASE : LCP E4008
- c · WIRE : ENAMELLED COPPER WIRE 130°C
- d · ADHESIVE : EPOXY RESIN

#### ★ GENERAL SPECIFICATION :

- a · TEMP. RISE : 45°C MAX.
- b · STORAGE TEMP. : -40°C ----+125°C
- c · OPERATING TEMP. : -40°C ----+80°C
- d · RESISTANCE TO SOLDER HEAT : 260°C.FOR 10 SECS.
- e · TEST FREQUENCY : 100MHZ



**GIF SERIES**

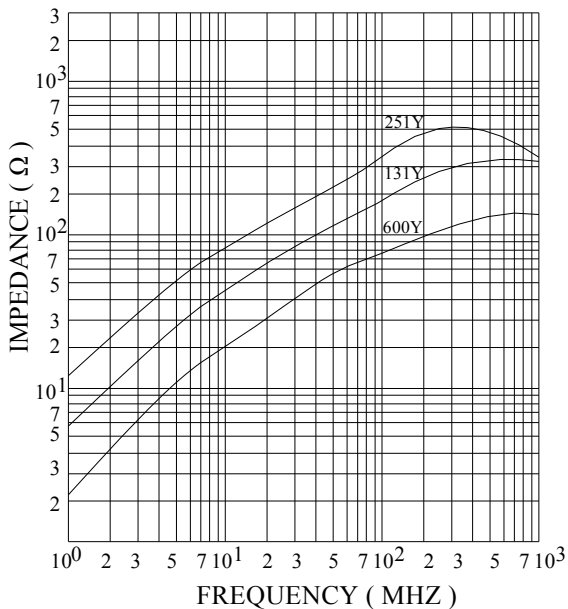
IMPEDANCE ( $\Omega$ )	RDC ( $m\Omega$ ) MAX.			IDC (A) MAX.		
	GIF0302	GIF0503	GIF0603	GIF0302	GIF0503	GIF0603
60.0	50.0			0.50		
90.0		30.0	50.0		0.90	0.90
130.0	80.0			0.40		
200.0		45.0	65.0		0.80	0.80
250.0	100.0			0.35		
380.0		65.0	80.0		0.70	0.70

IMPEDANCE TOLERANCE:

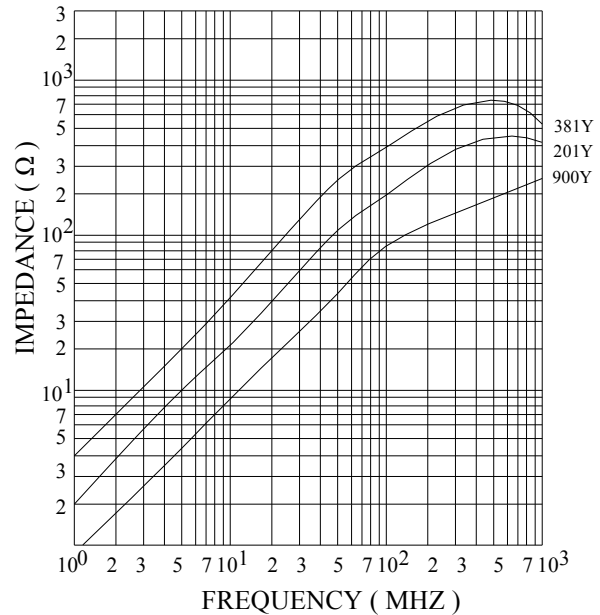
GIF0302 SERIES : Y: $\pm 30\%$    GIF0503 SERIES : Y: $\pm 30\%$    GIF0603 SERIES : Y: $\pm 30\%$

**IMPEDANCE VS.FREQUENCY**

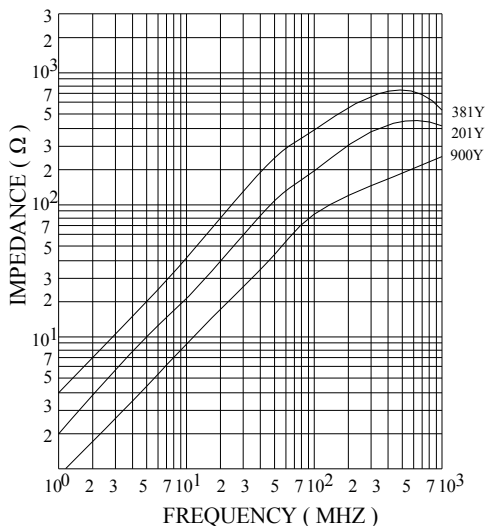
**GIF0302**



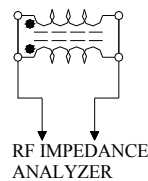
**GIF0503**



**GIF0603**



MEASURING CIRCUIT :



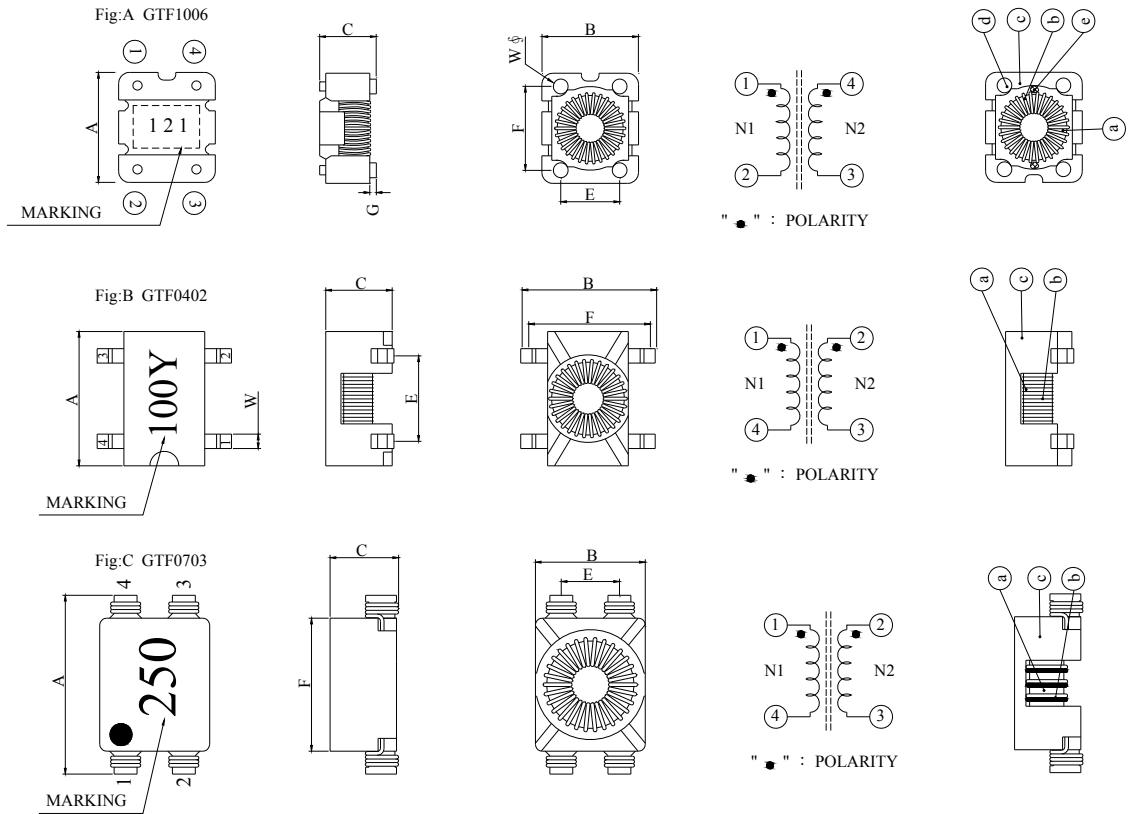


# GENERAL COMPONENTS INDUSTRY CORP.

## 旭誠工業股份有限公司

### GTF SERIES

#### ★ CONFIGURATION & DIMENSIONS :



SERIES	A	B	C	E	F	G	W φ	Fig
GTF0402	4.60±0.3	5.00±0.3	2.50±0.3	3.00±0.3	4.60±0.3	3.40 <sup>REF.</sup>	0.50±0.1	B
GTF1006	10.0±0.3	8.70±0.3	6.5 <sup>MAX.</sup>	6.22±0.3	7.62±0.3	0.30 <sup>MIN.</sup>	1.20±0.1	A
GTF0703	8.00±0.2	5.30±0.2	3.5 <sup>MAX.</sup>	2.54±0.3	5.80±0.2	5.00 <sup>REF.</sup>		C

UNIT:

m/m

#### ★ MATERIALS :

- a · CORE : FERRITE CORE
- b · WIRE : ENAMELLED COPPER WIRE 130°C
- c · BASE : PHENOLIC PM9630
- d · TERMINAL : TINNED COPPER PLATE
- e · ADHESIVE : EPOXY RESIN

#### ★ GENERAL SPECIFICATION :

- a · TEMP. RISE : 45°C MAX.
- b · STORAGE TEMP. : -40°C ---- +125°C
- c · OPERATING TEMP. : -40°C ---- +80°C
- d · RESISTANCE TO SOLDER HEAT : 260°C .FOR 10 SECS.
- e · TEST FREQUENCY : 0.1V/100KHZ



# GENERAL COMPONENTS INDUSTRY CORP.

## 旭誠工業股份有限公司

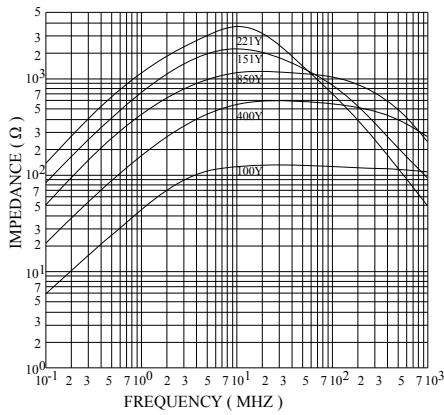
### GTF SERIES

ITEM	INDUCTANCE L1, L2 (uH)			RDC ( $\Omega$ ) N1, N1 (MAX.)			RATED CURRENT (A)			IMPEDANCE ( $\Omega$ ) (MIN.)			FREQ. RANGE (MHZ)		
	GTF0402	GTF0703	GTF1006	GTF0402	GTF0703	GTF1006	GTF0402	GTF0703	GTF1006	GTF0402	GTF0703	GTF1006	GTF0402	GTF0703	GTF1006
6R0		6.0			0.040			2.00			90			20~1000	
100	10.0			0.035			1.40			80			10~1000		
250		25.0			0.070			1.60			300			10~700	
400	40.0			0.070			1.25			250			5.0~500		
550		55.0			0.130			1.10			500			5~100	
850	85.0			0.135			0.90			400			3.0~300		
101		100.0			0.220			0.90			600			3~60	
121			120					1.40			200			10~200	
151	150.0	150.0		0.220	0.420	0.025	0.50	0.65		600	900		2.0~100	2~40	
221	220.0			0.350			0.45			800			1.0~50		
251			250			0.030			1.25		400			5.0~100	
501			500			0.060			0.90		800			2.0~50.0	
102			1000			0.180			0.50		1400			1.0~40.0	
202			2000			0.250			0.45		2000			0.5~15.0	
302			3000			0.300			0.40		3000			0.5~10.0	
402			4000			0.580			0.30		4000			0.5~5.0	
502			5000			0.630			0.25		5000			0.5~3.0	

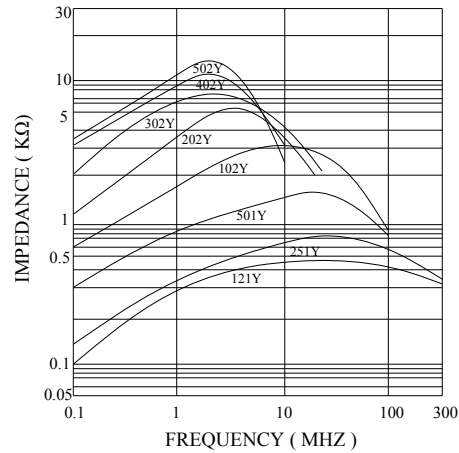
INDUCTANCE TOLERANCE: Y:±40%

### ★ IMPEDANCE VS. FREQUENCY :

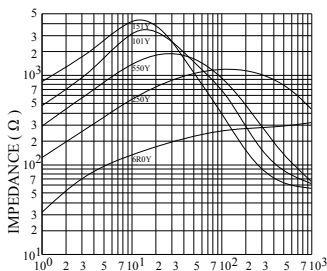
#### GTF 0402 SERIES



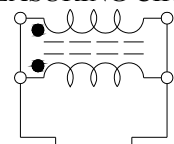
#### GTF 1006 SERIES



#### GTF 0703 SERIES



MEASURING CIRCUIT :



RF IMPEDANCE  
ANALYZER

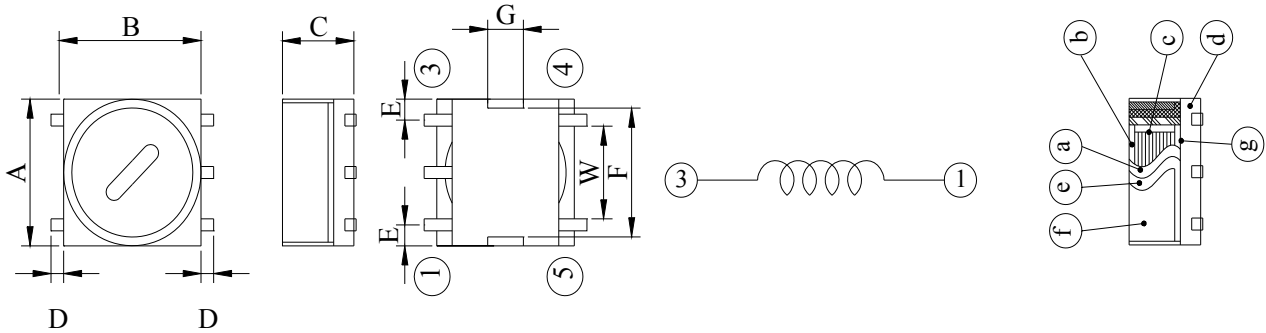


# GENERAL COMPONENTS INDUSTRY CORP.

## 旭誠工業股份有限公司

### GDI SERIES

#### ★ CONFIGURATION & DIMENSIONS :



SERIES	A	B	C	D	E	F	G	W
GDI0402	4.90±0.2	4.90±0.2	2.55 <sup>MAX.</sup>	0.45 <sup>REF.</sup>	1.50±0.2	3.40±0.30	1.20±0.15	0.40±0.2

UNIT : m/m

#### ★ MATERIALS :

- a · CORE : FERRITE THP CORE
- b · CORE : FERRITE DR CORE
- c · WIRE : ENAMELLED COPPER WIRE 130°C
- d · BASE: PHENOLIC PM9630
- e · CASE: LCPE4008
- f · CLIP: TINNED COPPER PLATE
- g · ADHESIVE : EPOXY RESIN

#### ★ GENERAL SPECIFICATION :

- a · INDUCTANCE: 330 MAX. uH
- b · OPERATIONAL FREQUENCY: 13 MAX. MHZ.
- c · INDUCTANCE VARIABLE RANGE: ±2.5%